



Matière, finition:

Plastique thermodurcissable noir. Vis de serrage avec écrou: acier zingué.

Exemple de commande:

nlm 29024-30

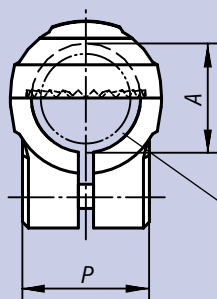
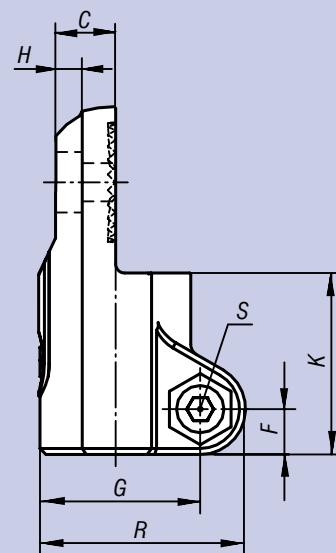
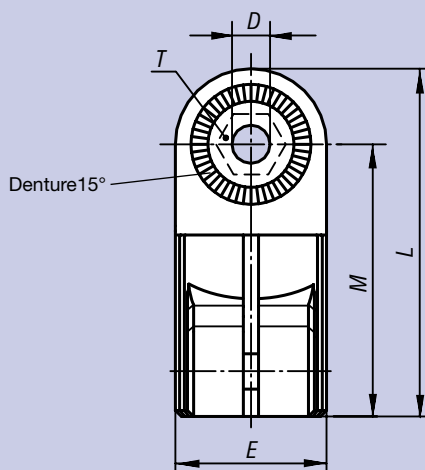
Nota:

Ces brides à pattes avec denture intérieure peuvent être assemblées à des brides à pattes avec denture extérieure (nlm 29026) et former une articulation.

La taille de base des tubes ronds est Ø18 mm ou Ø30 mm. Pour serrer des tubes plus petits ou pour changer de rond en carré utiliser le réducteur nlm 29042. De plus, vous pouvez commander les manettes indexables en plastique pour réaliser la fixation.

Accessoires:

- réducteurs nlm 29042
- manette indexable en plastique nlm 06611, voir page 688
- tubes ronds et carrés nlm 29050



Réducteur assorti voir nlm 29042

Référence	A	C	D	E	F	G	H	K	L	M	P	R	S	T	kg
29024-18	18	9,9	6,1	25	7,5	26,5	5,9	30	57,5	45	21,0	34,0	M6x14	M6-DIN 985	0,028
29024-30	30	16,5	8,1	40	11,0	41,5	9,9	45	88,0	68	28,5	52,5	M8x20	M8-DIN 985	0,086