



**Matière, finition:**

Plastique thermodurcissable noir. Vis de serrage avec écrou: acier zingué.

**Exemple de commande:**

nlm 29016-30

**Nota:**

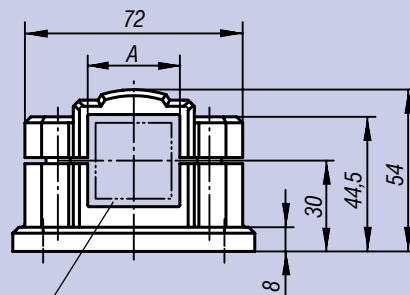
Cette bride d'intersection est utilisée pour serrer des carrés de 30 mm.

Pour serrer des carrés plus petits ou pour changer de carré en rond utiliser le réducteur nlm 29040.

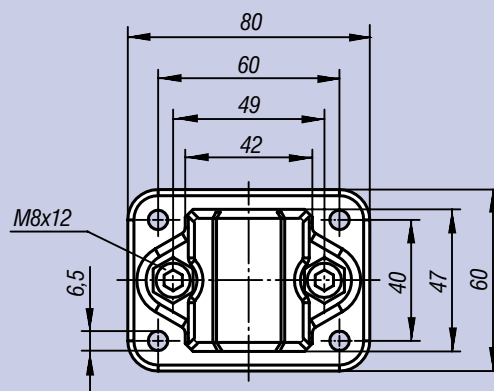
De plus, vous pouvez commander les manettes indexables en plastique pour réaliser la fixation.

**Accessoires:**

- réducteurs nlm 29040
- manette indexable en plastique nlm 06611, voir page 688
- tubes ronds et carrés nlm 29050



Réducteur assorti voir nlm 29040



Référence	A	kg
29016-30	30	0,125