



**Matière, finition:**

Plastique thermodurcissable noir. Vis de serrage avec écrou: acier zingué.

**Exemple de commande:**

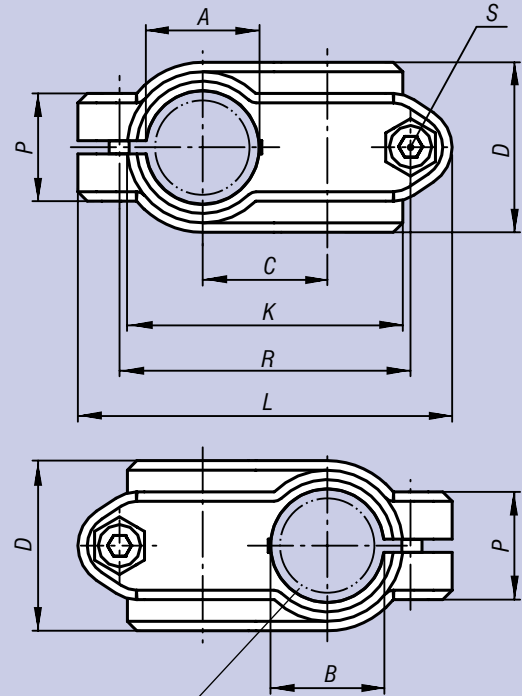
nlm 29000-1818

**Nota:**

La taille de base des tubes ronds est Ø18 mm ou Ø30 mm. Pour serrer des tubes plus petits ou pour changer de rond en carré utiliser le réducteur nlm 29042. De plus, vous pouvez commander les manettes indexables en plastique pour réaliser la fixation.

**Accessoires:**

- réducteurs nlm 29042
- manette indexable en plastique nlm 06611, voir page 688
- tubes ronds et carrés nlm 29050



Réducteurs assortis voir nlm 29042

Référence	A	B	C	D	K	L	P	R	S	kg
29000-1818	18	18	20	30	48	63	21,0	48	M6 x 14	0,050
29000-3030	30	30	33	45	72	88	28,5	77	M8 x 20	0,132