



Matière, finition:

Poignée: plastique thermodurcissable, polyamide 66, noir.

Jauge d'huile : acier zingué.

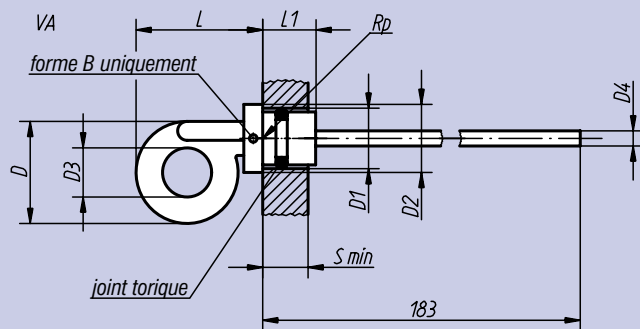
Joint torique: caoutchouc (NBR).

Exemple de commande:

nim 28060-13218

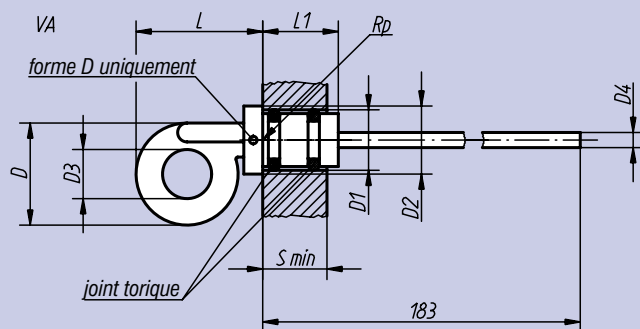
Forme A
sans évent

Forme B
avec évent



Forme C
sans évent

Forme D
avec évent



Référence Forme A	Référence Forme B	D	D ₁ ^{+0,1} Diamètre de l'alésage	D ₂	D ₃	D ₄	L	L ₁	S min. Formes A+B	kg
28060-12714	28060-22714	27	14	18	13	4	34,0	13	10	0,028
28060-13218	28060-23218	32	18	24	14	5	45,0	17	9	0,040
28060-13220	28060-23220	32	20	24	14	5	44,5	18	10	0,040

Référence Forme C	Référence Forme D	D	D ₁ ^{+0,1} Diamètre de l'alésage	D ₂	D ₃	D ₄	L	L ₁	S min. Formes C+D	kg
28060-32714	28060-42714	27	14	18	13	4	34	20	17,0	0,028
28060-33012	-	30	12	18	14	4	36	20	16,0	0,028
28060-33318	28060-43318	33	18	24	14	5	44	21	17,5	0,042
28060-33520	-	35	20	24	16	5	46	21	17,5	0,048