



**Matière, finition:**

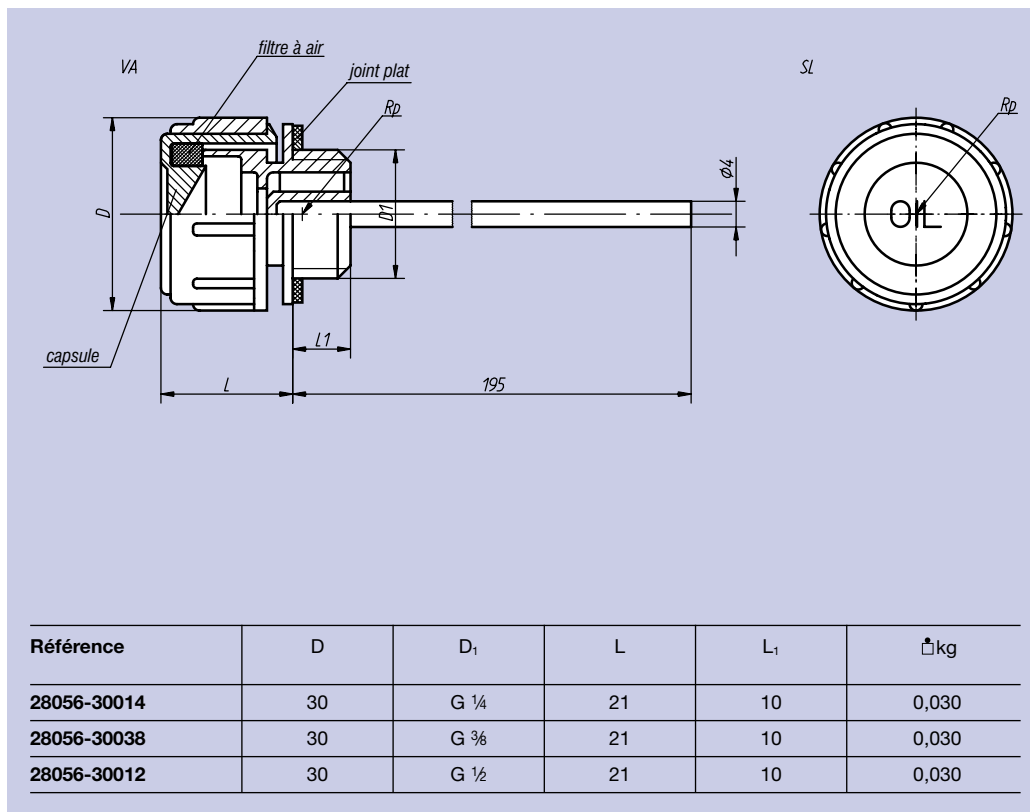
Corps: plastique thermodurcissable, polyamide 66, noir.  
Capsule: plastique thermodurcissable, polyamide 66, rouge.  
Filtre à air: polyuréthane (mousse PU), filtre: 50 µm.  
Jauge d'huile: acier zingué.  
Joint plat: caoutchouc (NBR).

**Exemple de commande:**

nIm 28056-30038

**Nota:**

Nos bouchons résistent à des températures jusqu'à 100 °C. Principe de fonctionnement du dispositif anti-projection: voir bouchon à évent spécial anti-projection, page 656. Sur demande, les jauges d'huile sont disponibles avec des encoches « mini. » et « max. » ou en d'autres longueurs.



**Matière, finition:**

Corps: plastique thermodurcissable, polyamide 66, noir.  
Capsule: plastique thermodurcissable, polyamide 66, rouge.  
Ressort de compression: Inox.  
Jauge d'huile: acier zingué.  
Garniture de fermeture et joint plat: caoutchouc (NBR).

**Exemple de commande:**

nIm 28058-30038

**Nota:**

Nos bouchons à évent résistent à des températures jusqu'à 100 °C. Pression d'ouverture: 0,15 à 0,25 bar. Principe de fonctionnement: voir bouchon à évent à clapet anti-retour, page 656. Sur demande, les jauges d'huile sont disponibles avec des encoches "min." et "max." ou en d'autres longueurs.

