



Matière, finition:

Corps: plastique thermodurcis-
sable, polyamide 66, noir.
Jauge d'huile: acier zingué.
Joint torique: caoutchouc (NBR).

Exemple de commande:

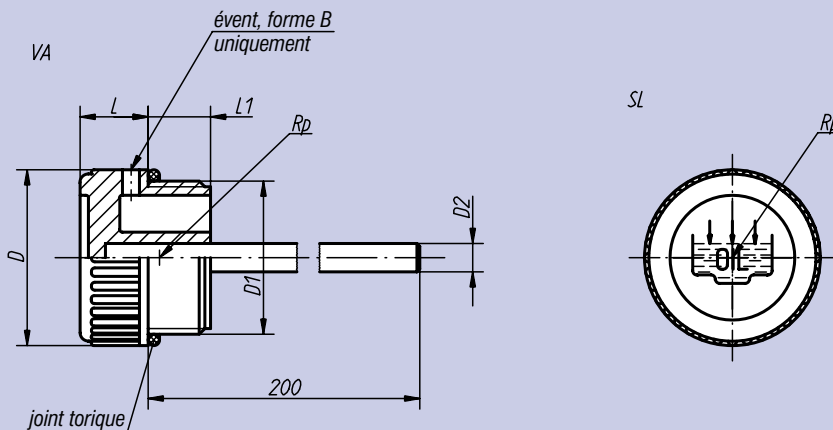
nlm 28052-120038

Nota:

Nos bouchons résistent à des
températures jusqu'à 100 °C.
Sur demande, les jauges d'huile
sont disponibles avec des enco-
ches "min." et "max." ou en
d'autres longueurs.

Forme A
avec symbole remplissage

Forme B
avec symbole
remplissage et évent



Référence Forme A	Référence Forme B	D	D ₁	D ₂	L	L ₁	⊞kg
28052-120014	28052-220014	20,0	G ¼	4	9,0	9,0	0,022
28052-120038	28052-220038	20,5	G ⅜	4	9,0	10,0	0,024
28052-128012	28052-228012	28,0	G ½	4	10,5	10,5	0,026
28052-131034	28052-231034	31,0	G ¾	5	12,0	11,0	0,040
28052-139100	28052-239100	39,0	G 1	5	12,0	12,0	0,050
28052-149114	28052-249114	49,0	G 1¼	5	13,0	13,5	0,058
28052-1201415	28052-2201415	20,0	M14 x 1,5	4	9,0	9,0	0,022
28052-1201615	28052-2201615	20,0	M16 x 1,5	4	9,0	10,0	0,024
28052-1281815	28052-2281815	28,0	M18 x 1,5	4	10,5	10,0	0,038
28052-1282015	28052-2282015	28,0	M20 x 1,5	4	10,5	10,0	0,040
28052-1282215	28052-2282215	28,0	M22 x 1,5	4	10,5	11,0	0,040