

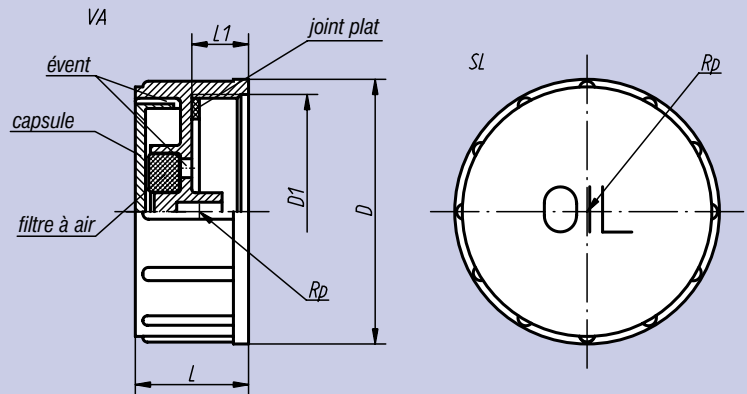
Bouchon pour tubes de remplissage



Matière, finition:
Corps: plastique thermodurcissable, polyamide 66, noir.
Couvercle: plastique thermodurcissable, polyamide 66, rouge.
Filtre à air: polyuréthane (mousse PU), filtre: 50 µm.
Joint torique: caoutchouc (NBR).

Exemple de commande:
nlm 28032-67200

Nota:
Nos bouchons résistent à des températures jusqu'à 100 °C.
Sur demande, nos bouchons sont disponibles en jaune pour gasoil.



Référence	D	D ₁	L	L ₁	⊞kg
28032-67200	67,5	G 2	30	15	0,048
28032-676020	67,5	M60 x 2	30	15	0,048
28032-908020	90,0	M80 x 2	31	16	0,062

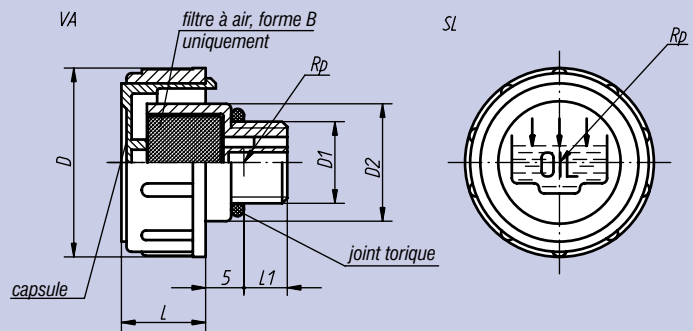
Bouchon à évent



Matière, finition:
Corps: plastique thermodurcissable, polyamide 66, noir.
Capsule: plastique thermodurcissable, polyamide 66, rouge.
Filtre à air (forme B uniquement): polyuréthane (mousse PU), filtre: 60 µm.
Joint torique: caoutchouc (NBR).

Exemple de commande:
nlm 28034-147034

Nota:
Nos bouchons résistent à des températures jusqu'à 100 °C. Le couvercle amovible, permet le nettoyage du filtre sans problème.



Référence Forme A	Référence Forme B avec filtre à air	D	D ₁	D ₂	L	L ₁	⊞kg
28034-136038	28034-236038	36	G 3/8	23	17,0	11,0	0,012
28034-141012	28034-241012	41	G 1/2	28	18,0	12,0	0,018
28034-147034	28034-247034	47	G 3/4	33	17,0	12,0	0,024
28034-152100	28034-252100	52	G 1	38	20,0	12,0	0,036
28034-163114	28034-263114	63	G 1 1/4	49	23,0	13,0	0,056
28034-163112	28034-263112	63	G 1 1/2	55	23,0	13,5	0,060
28034-1361615	28034-2361615	36	M16 x 1,5	23	17,0	11,0	0,014
28034-1411815	28034-2411815	41	M18 x 1,5	28	17,5	12,0	0,016
28034-1412015	28034-2412015	41	M20 x 1,5	28	17,5	12,0	0,018
28034-1412215	28034-2412215	41	M22 x 1,5	28	17,5	12,0	0,018