



Matière:
Plastique thermodurcissable,
polyamide 66.
Joint torique: caoutchouc (NBR).

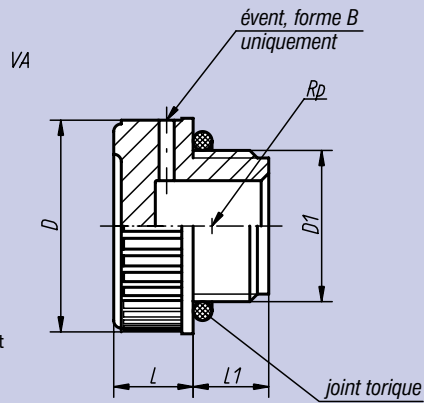
Finition:
Noir.

Exemple de commande:
nlm 28030-128012

Nota:
Nos bouchons résistent à des
températures jusqu'à 100 °C.

Forme A
avec symbole
remplissage

Forme B
avec symbole
remplissage et évent



Référence Forme A	Référence Forme B	D	D ₁	L	L ₁	kg
28030-120014	28030-220014	20,0	G ¼	9,0	9,0	0,004
28030-120038	28030-220038	20,5	G ⅜	9,0	10,0	0,004
28030-128012	28030-228012	28,0	G ½	10,5	10,5	0,008
28030-131034	28030-231034	31,0	G ¾	12,0	11,0	0,010
28030-139100	28030-239100	39,0	G 1	12,0	12,0	0,020
28030-149114	28030-249114	49,0	G 1¼	13,0	13,5	0,028
28030-155112	28030-255112	55,0	G 1½	14,7	14,5	0,038
28030-168200	28030-268200	68,5	G 2	15,0	16,0	0,058
28030-1201415	28030-2201415	20,0	M14 x 1,5	9,0	9,0	0,004
28030-1201615	28030-2201615	20,0	M16 x 1,5	9,0	10,0	0,004
28030-1281815	28030-2281815	28,0	M18 x 1,5	10,5	10,0	0,006
28030-1282015	28030-2282015	28,0	M20 x 1,5	10,5	10,0	0,008
28030-1282215	28030-2282215	28,0	M22 x 1,5	10,5	10,0	0,008