

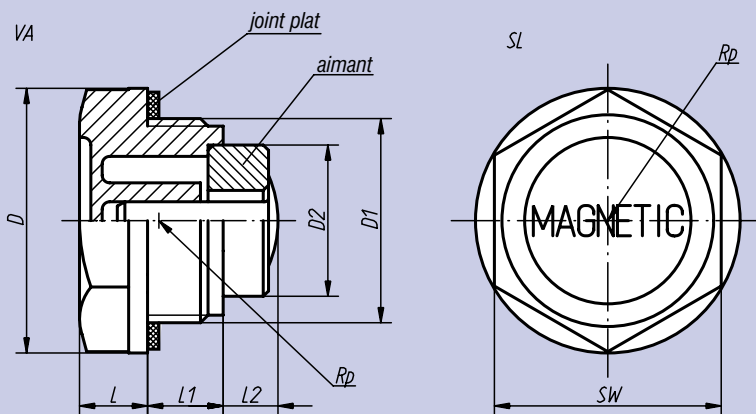


Matière:
Plastique thermdurçissable,
polyamide 66.
Aimant: ferrite.

Finition:
Noir.
Joint plat exempt d'amiante.

Exemple de commande:
nlm 28024-22038

Nota:
Nos bouchons résistent à des
températures jusqu'à 100 °C.



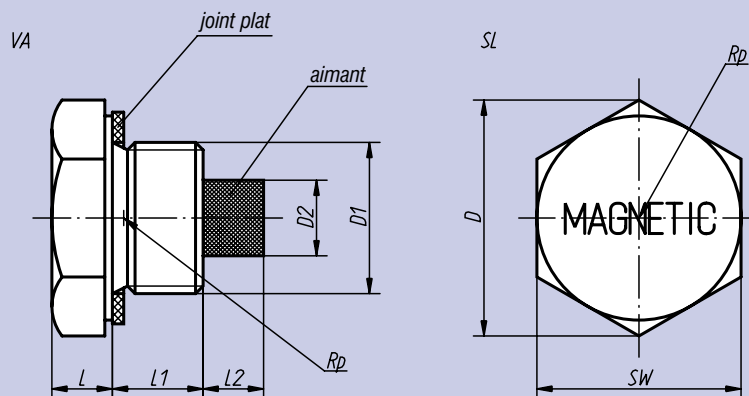
| Référence | D | D ₁ | D ₂ | L | L ₁ | L ₂ | SW | ⊞kg |
|--------------|----|----------------|----------------|------|----------------|----------------|----|-------|
| 28024-20014 | 20 | G ¼ | 8,0 | 7,0 | 9 | 5,0 | 17 | 0,004 |
| 28024-22038 | 22 | G ⅜ | 13,0 | 7,5 | 10 | 10,0 | 18 | 0,010 |
| 28024-27012 | 27 | G ½ | 13,0 | 8,0 | 11 | 9,0 | 24 | 0,012 |
| 28024-34034 | 34 | G ¾ | 19,6 | 9,0 | 11 | 6,5 | 30 | 0,020 |
| 28024-42100 | 42 | G 1 | 19,6 | 10,5 | 12 | 14,0 | 35 | 0,040 |
| 28024-201415 | 20 | M14 x 1,5 | 8,0 | 7,0 | 9 | 5,0 | 17 | 0,004 |



Matière:
Bouchon: aluminium.
Aimant: ferrite.

Finition:
Aluminium: poli.
Joint plat exempt d'amiante.

Exemple de commande:
nlm 28026-24038



| Référence | D | D ₁ | D ₂ | L | L ₁ | L ₂ | SW | ⊞kg |
|-------------|------|----------------|----------------|---|----------------|----------------|----|-------|
| 28026-21014 | 21,0 | G ¼ | 5 | 7 | 10 | 6 | 19 | 0,010 |
| 28026-24038 | 24,5 | G ⅜ | 8 | 7 | 10 | 7 | 22 | 0,014 |
| 28026-30012 | 30,0 | G ½ | 10 | 8 | 10 | 7 | 27 | 0,028 |
| 28026-36034 | 36,5 | G ¾ | 13 | 8 | 10 | 7 | 34 | 0,040 |
| 28026-42100 | 42,5 | G 1 | 13 | 8 | 14 | 7 | 40 | 0,062 |