



Matière, finition:

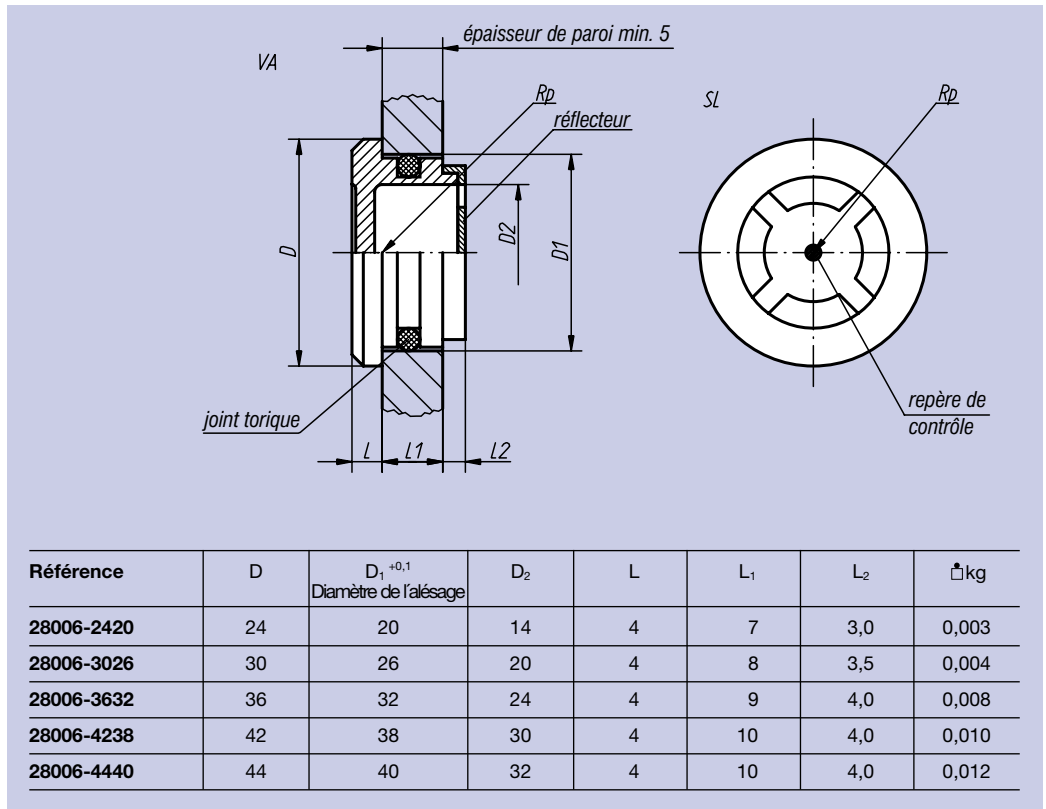
Corps: plastique thermodurcissable, polyamide, transparent, résistance mécanique à toute épreuve, inaltérable et résistant à des températures jusqu'à 100 °C. Résistant aux solvants, mais non résistant à l'alcool.

Joint torique: caoutchouc (NBR).

Réflecteur: plastique blanc.

Exemple de commande:

nlm 28006-3026



Matière, finition:

Corps: plastique thermodurcissable, polyamide, transparent, résistance mécanique à toute épreuve, inaltérable et résistant à des températures jusqu'à 100 °C. Résistant aux solvants, mais non résistant à l'alcool. Joint plat exempt d'amiante.

Exemple de commande:

nlm 28008-28012

Nota:

Joint: caoutchouc (NBR).
Disponible sur demande.

