

Matière:

Zinc injecté haute pression.
Axe: Inox.
Rondelle: thermoplastique.

Finition:

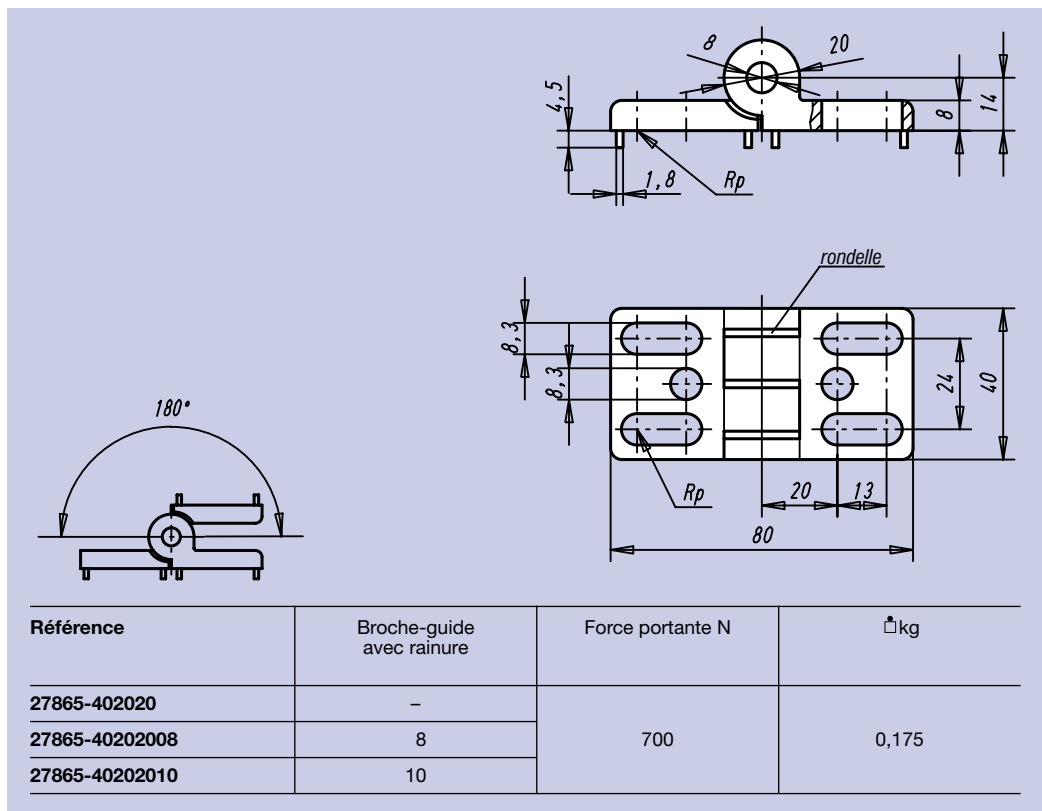
Zinc: laqué poudre noir.
Inox: zingué.
Plastique: noir.

Exemple de commande:

nlm 27865-402020

Nota:

Les charnières peuvent être ajustées en hauteur et donc être parfaitement positionnées.



Notes:

