

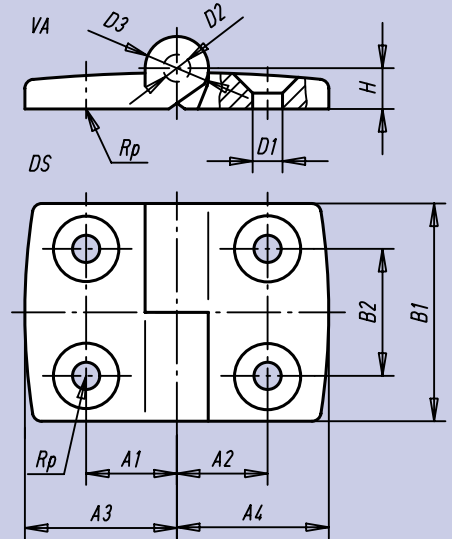
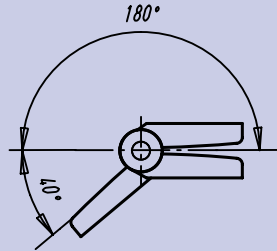


**Matière:**  
Thermoplastique renforcé fibre de verre.  
Axe: Inox.

**Finition:**  
Plastique: noir. Inox: poli.

**Exemple de commande:**  
nim 27850-1301825

**Nota:**  
Sur demande toutes les charnières sont disponibles avec broche-guide pour les rainures de profilés aluminium (rainures 6, 8, 10). Elles facilitent le montage, empêchent le pivotement et les rendent plus solides.



Référence Gauche	Référence Droite	A <sub>1</sub>	A <sub>2</sub>	A <sub>3</sub>	A <sub>4</sub>	B <sub>1</sub>	B <sub>2</sub>	D <sub>1</sub>	D <sub>2</sub>	D <sub>3</sub>	H	Force portante N	kg
27850-1251515	27850-2251515	15,0	15,0	24,5	24,5	48	28	6,6	6	14	9	100	0,029
27850-1251518	27850-2251518		17,5		29,5								0,031
27850-1251520	27850-2251520		20,0		33,5								0,033
27850-1251523	27850-2251523		22,5		38,5								0,035
27850-1251525	27850-2251525		25,0		43,5								0,036
27850-1251528	27850-2251528		27,5		48,5								0,038
27850-1251533	27850-2251533	32,5	57,5	0,039									
27850-1301815	27850-2301815	17,5	15,0	29,5	24,5								0,031
27850-1301818	27850-2301818		17,5		29,5								0,033
27850-1301820	27850-2301820		20,0		33,5								0,035
27850-1301823	27850-2301823		22,5		38,5								0,037
27850-1301825	27850-2301825		25,0		43,5								0,038
27850-1301828	27850-2301828		27,5		48,5								0,040
27850-1301833	27850-2301833	32,5	57,5	0,043									
27850-1352015	27850-2352015	20,0	15,0	33,5	24,5								0,033
27850-1352018	27850-2352018		17,5		29,5								0,035
27850-1352020	27850-2352020		20,0		33,5								0,037
27850-1352023	27850-2352023		22,5		38,5								0,039
27850-1352025	27850-2352025		25,0		43,5	0,040							
27850-1352028	27850-2352028		27,5		48,5	0,043							
27850-1352033	27850-2352033	32,5	57,5	0,045									
27850-1402315	27850-2402315	22,5	15,0	38,5	24,5	0,035							
27850-1402318	27850-2402318		17,5		29,5	0,037							
27850-1402320	27850-2402320		20,0		33,5	0,039							
27850-1402323	27850-2402323		22,5		38,5	0,041							
27850-1402325	27850-2402325		25,0		43,5	0,042							
27850-1402328	27850-2402328		27,5		48,5	0,044							
27850-1402333	27850-2402333	32,5	57,5	0,047									
27850-1452515	27850-2452515	25,0	15,0	43,5	24,5	0,036							
27850-1452518	27850-2452518		17,5		29,5	0,038							
27850-1452520	27850-2452520		20,0		33,5	0,040							
27850-1452523	27850-2452523		22,5		38,5	0,042							
27850-1452525	27850-2452525		25,0		43,5	0,043							
27850-1452528	27850-2452528		27,5		48,5	0,046							
27850-1452533	27850-2452533	32,5	57,5	0,048									
27850-1502815	27850-2502815	27,5	15,0	48,5	24,5	0,038							
27850-1502818	27850-2502818		17,5		29,5	0,040							
27850-1502820	27850-2502820		20,0		33,5	0,043							
27850-1502823	27850-2502823		22,5		38,5	0,044							
27850-1502825	27850-2502825		25,0		43,5	0,045							
27850-1502828	27850-2502828		27,5		48,5	0,048							
27850-1502833	27850-2502833	32,5	57,5	0,050									
27850-1603315	27850-2603315	32,5	15,0	57,5	24,5	0,039							
27850-1603318	27850-2603318		17,5		29,5	0,043							
27850-1603320	27850-2603320		20,0		33,5	0,045							
27850-1603323	27850-2603323		22,5		38,5	0,047							
27850-1603325	27850-2603325		25,0		43,5	0,048							
27850-1603328	27850-2603328		27,5		48,5	0,050							
27850-1603333	27850-2603333	32,5	57,5	0,053									