



Matière:

Embase: plastique thermodurcissable renforcé fibre de verre.
Plaque antidérapante: caoutchouc (NBR).

Finition:

Noir.

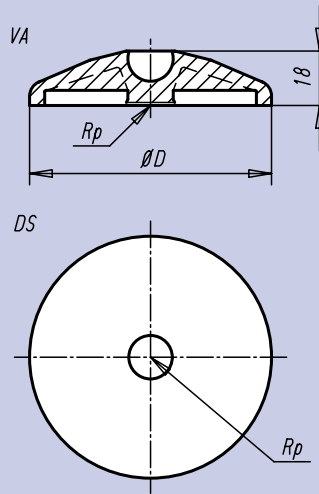
Exemple de commande:

nlm 27800 - 1030.
Si vous souhaitez la livraison de pieds articulés prémontés, veuillez indiquer sur votre commande les références du plateau et de la broche avec la mention « montés » (p. ex. embase pour pied articulé nlm 27800 - 1030 et broche nlm 27810 - 060151, montés).

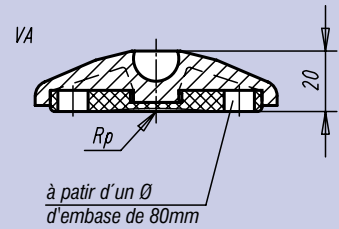
Nota:

Nos pieds articulés se composent d'une embase et d'une broche. Chaque type de plateau s'assemble avec chaque type de broche de la gamme.
La plaque antidérapante absorbe les vibrations et immobilise le pied articulé. Broches assorties: voir page 625.

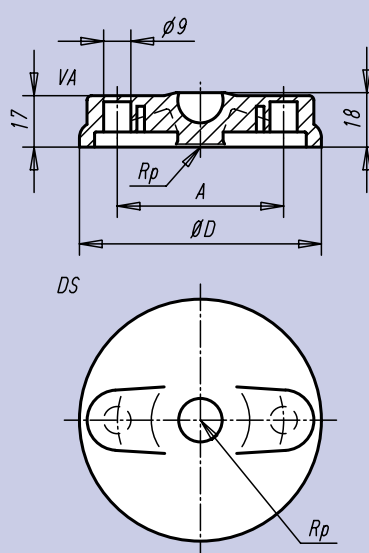
Forme A
sans trou de fixation
sans plaque antidérapante



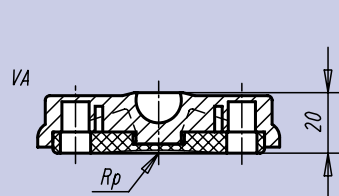
Forme B
sans trou de fixation
avec plaque antidérapante



Forme C
avec trou de fixation (obturé)
sans plaque antidérapante



Forme D
avec trou de fixation (obturé)
avec plaque antidérapante



Référence Forme A	Référence Forme B	Référence Forme C	Référence Forme D	D	A	Charge max. en kN	kg			
							Forme A	Forme B	Forme C	Forme D
27800-1030	27800-2030	-	-	30	-	3,0	0,008	0,010	-	-
27800-1040	27800-2040	-	-	40	-	4,0	0,013	0,017	-	-
27800-1045	27800-2045	-	-	45	-	4,0	0,015	0,021	-	-
27800-1050	27800-2050	-	-	50	-	4,5	0,016	0,024	-	-
27800-1060	27800-2060	-	-	60	-	4,5	0,022	0,034	-	-
27800-1080	27800-2080	27800-3080	27800-4080	80	55	5,0	0,044	0,067	0,046	0,069
-	-	27800-3100	27800-4100	100	74	6,0	-	-	0,086	0,123
-	-	27800-3120	27800-4120	120	94	6,0	-	-	0,104	0,164