

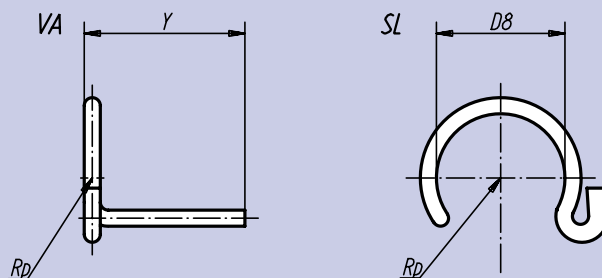


Matière:
Acier à ressorts.

Finition:
Zingué et bichromaté.

Exemple de commande:
nlm 27660-08

Nota:
S'adapte à la cuvette d'embout à rotule DIN 71805 (nlm 27655).



Référence	Type	D ₈	Y	assorti aux cuvettes d'embouts D ₁
27660-08	S 8	7,0	12,0	8
27660-10	S10	8,7	12,5	10
27660-13	S13	11,0	15,7	13
27660-16	S16	13,0	19,0	16
27660-19	S19	20,0	24,0	19

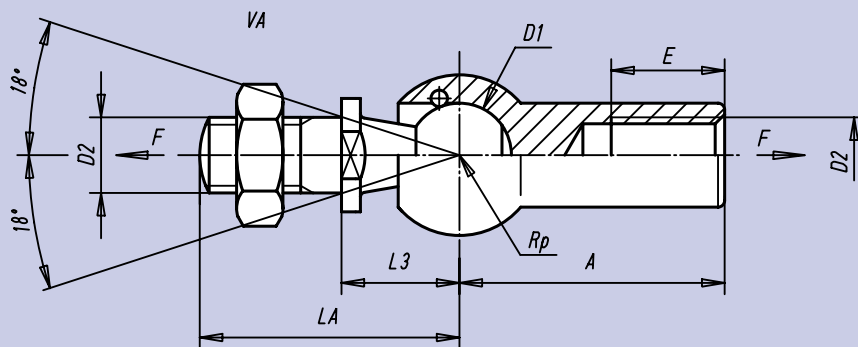


Matière:
Acier.

Finition:
Zingué et bichromaté.

Exemple de commande:
nlm 27665-10

Nota:
Joints axiaux à force d'extraction plus importante et filetage à gauche sur demande.



Référence	D ₁ ^{H9/h9}	D ₂	A	L _A	L ₃	E	Force d'extraction F en N	kg
27665-08	8	M 5	22	19,2	9	10,2	30	0,015
27665-10	10	M 6	25	23,5	11	11,5	40	0,025
27665-13	13	M 8	30	29,5	13	14,0	60	0,053
27665-16	16	M10	35	36,0	16	15,5	80	0,104
27665-19	19	M14 x 1,5	45	48,0	20	21,5	100	0,221