



Matière:

Corps: Inox 1.4057, forgé en matrice.
 Rotule: Inox 1.4034 trempé et rectifié.
 Coquille de coussinet: Inox 1.4571.

Finition:

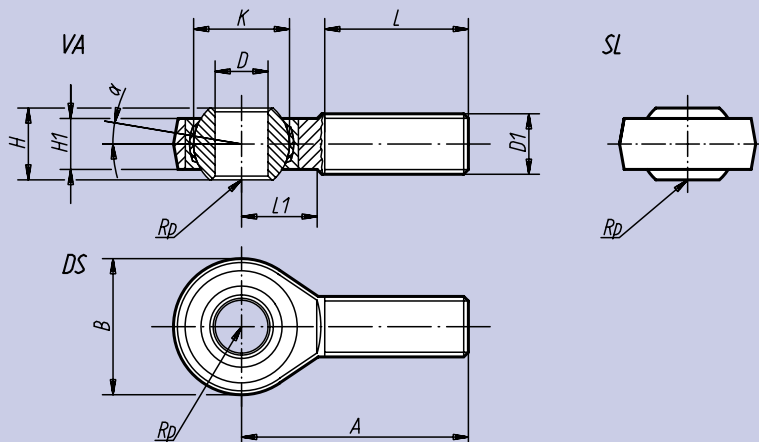
Poli.

Exemple de commande:

nlm 27629-20

Nota:

Le palier lisse des embouts à rotule nlm ne nécessite aucun entretien spécifique. Les cotes de raccordement sont conformes à la norme DIN 648, série KA.



Référence Filetage à droite	Référence Filetage à gauche	D ^{H7}	D ₁	A	B	H	H ₁	K	L	L ₁	α	Charge de base dynamique kN	Charge de base statique kN	kg
27629-05	27629-051	5	M 5	33	18	8	6,00	11,11	20	9	13°	7,5	6,2	0,013
27629-06	27629-061	6	M 6	36	20	9	6,75	12,70	22	12	13°	9,3	8,8	0,020
27629-08	27629-081	8	M 8	42	24	12	9,00	15,87	25	15	13°	16,7	16,1	0,033
27629-10	27629-101	10	M10	48	28	14	10,50	19,05	29	15	13°	23,4	25,5	0,056
27629-12	27629-121	12	M12	54	32	16	12,00	22,22	33	19	13°	32,0	34,5	0,087
27629-16	27629-161	16	M16	66	42	21	15,00	28,57	40	22	15°	52,7	60,6	0,189
27629-20	27629-201	20	M20 x 1,5	78	50	25	18,00	34,92	47	28	15°	78,1	83,1	0,348
27629-22	27629-221	22	M22 x 1,5	84	54	28	20,00	38,10	51	26	15°	97,2	99,7	0,443