



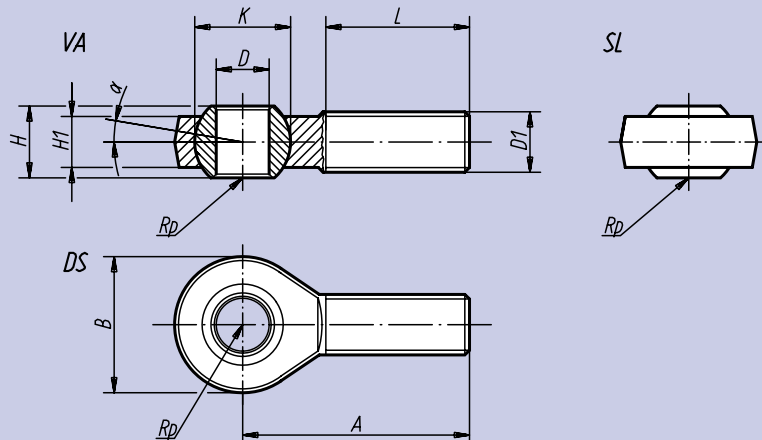
Matière:
Corps: igumid® G,
Rotule: iglidur® W300.

Finition:
igumid® G noir.

Exemple de commande:
nlm 27627-105

Nota:
Les embouts à rotule ont une grande rigidité et sont résistants à des charges alternées. Insensibilité à la saleté, à la poussière et aux peluches. Résistance à la corrosion et aux produits chimiques. Les embouts à rotule conviennent aux mouvements rotatifs, oscillants et linéaires. Gammes dimensionnelles K, cotes selon DIN ISO 12240.

Tolérances:
L'alésage de la bague intérieure est tolérancé E10. Les arbres devraient être tolérancés h6 et h9.



Référence Filetage à droite	Référence Filetage à gauche	D E10	D ₁	A	B	H	H ₁	K	L	α	Contrainte max. en traction statique N		Charge transversale max. N		g
											à court terme	à long terme	à court terme	à long terme	
27627-105	27627-1051	5	M5	33	18	8	6,0	11,10	19	15,0°	800	400	80	40	2,7
27627-106	27627-1061	6	M6	36	20	9	7,0	12,70	21	14,5°	1000	500	100	50	3,9
27627-108	27627-1081	8	M8	42	24	12	9,0	15,80	25	12,5°	1700	850	200	100	7,1
27627-110	27627-1101	10	M10	48	30	14	10,5	19,00	28	12,5°	2500	1250	300	150	12,5
27627-110125	27627-1101251		M10x1,25												
27627-112	27627-1121	12	M12	54	34	16	12,0	22,20	32	12,5°	2700	1350	400	200	18,1
27627-112125	27627-1121251		M12x1,25												
27627-114	27627-1141	14	M14	61	38	19	13,5	25,25	36	12,5°	3400	1700	700	350	25,5
27627-116	27627-1161	16	M16	66	42	21	15,0	28,30	37	11,5°	3900	1950	800	400	34,3
27627-116150	27627-1161501		M16x1,5												
27627-118150	27627-1181501	18	M18x1,5	72	46	23	16,5	31,35	41	11,5°	4200	2100	1000	500	46,5
27627-120	27627-1201	20	M20	78	50	25	18,0	34,90	45	11,5°	6000	3000	1300	650	58,5
27627-120150	27627-1201501		M20x1,5												