

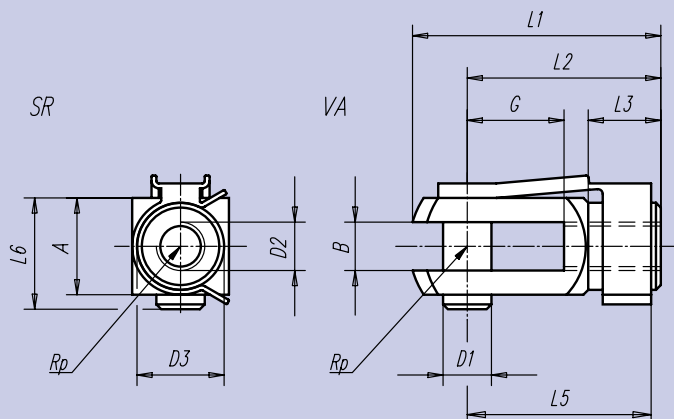


Matière:
 Embout à chape et axe: acier de décolletage.
 Branche de ressort: acier à ressort.
 Version plastique: igumid® G selon DIN 71752.

Finition:
 Acier: zingué et bichromaté.
 Plastique: noir.

Exemple de commande:
 nlm 27620-10408

Nota:
 Filetage à gauche sur demande.



Référence Acier	Référence Plastique		D ₁ ^{H9} _{h11}	D ₂	D ₃	L ₁	L ₂	L ₃	~L ₅	~L ₆	A	B	G	Finition plastique		⊕g	
	filetage à droite	filetage à gauche												à court terme	à long terme	Acier	Plastique
-	27620-10408	27620-104081	4	M4	8	21,0	16	6,0	15	9,5	8	4	8	600	300	-	1,3
-	27620-10410	27620-104101	5	M4	9	26,0	20	7,5	23	14,0	10	5	10	800	400	-	2,5
27620-0510	27620-10510	27620-105101	5	M5	9	26,0	20	7,5	19	12,0	10	5	10	800	400	12,0	2,5
-	27620-10512	27620-105121	5	M5	10	31,0	24	9,0	23	14,0	12	6	12	900	450	-	3,7
27620-0612	27620-10612	27620-106121	6	M6	10	31,0	24	9,0	23	14,0	12	6	12	1300	650	20,0	3,7
27620-0816	27620-10816	27620-108161	8	M8	14	42,0	32	12,0	31	19,0	16	8	16	2100	1050	37,0	9,0
27620-0832	-	-				58,0	48						47	32	-	-	66,0
27620-1020	27620-11020	27620-110201	10	M10	18	52,0	40	15,0	39	23,0	20	10	20	3000	1500	93,0	18,2
27620-10120	27620-110120	27620-1101201		M10x1,25		72,0	60						59	40	-	-	137,0
27620-1040	-	-		M10		72,0	60	59	20	10	24	3500	1750	155,0	29,0		
27620-10140	-	-		M10x1,25													
27620-1224	27620-11224	27620-112241	12	M12	20	62,0	48	18,0	47	28,0	24	12	24	3500	1750	155,0	29,0
27620-12124	27620-112124	27620-1121241		M12x1,25		86,0	72						69	48	-	-	210,0
27620-1248	-	-		M12		86,0	72	69	24	12	28	3500	1750	155,0	29,0		
27620-12148	-	-		M12x1,25													
27620-1428	-	-	14	M14	24	72,0	56	22,5	52	31,0	27	14	28	-	-	223,0	-
27620-1632	27620-11632	27620-116321	16	M16	26	83,0	64	24,0	62	36,0	32	16	32	7000	3500	352,0	68,0
27620-16132	27620-116132	27620-1161321		M16x1,5													