



Matière, finition:

Coulisse croisée: polyacetal.
Moyeu: aluminium.

Exemple de commande:

nlm 23030-0002,

$D_1 = 5_{H8}$

$D_2 = 4_{H8}$

(indiquer séparément les cotes d'alésage des moyeux D_1 et D_2 souhaitées, avec la classe / plage de tolérance correspondante).

Nota:

Monter les demi-accouplements séparément sur chaque arbre puis assembler le tout avec la coulisse.
Serrer les vis au couple prescrit.

Consignes de montage:

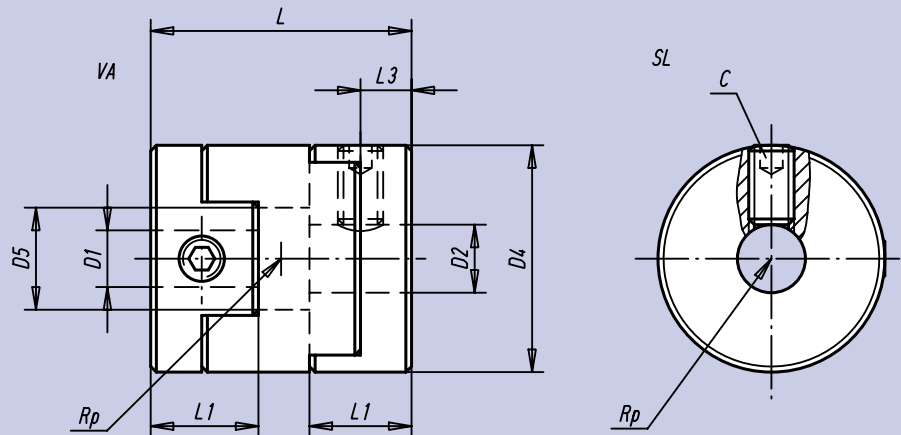
Pour relier l'arbre à l'alésage de l'accouplement choisir un ajustement compris entre 0.01 et 0.04 mm.

Exemple: Arbre $\varnothing 10 f7$

Alésage $\varnothing 10 H8$.

Avantages:

- Robuste
- Enfichable
- Sans jeu
- Longueur réduite



| Référence | Taille | Couple nominal Nm | Moment d'inertie (10^{-3} kgm^2) | Résistance à la torsion statique Nm/rayon | Déport maximal | | Régime max. min^{-1} | Couple de serrage des vis Nm | $\varnothing g$ |
|------------|--------|-------------------|--|---|----------------|---------|-------------------------------|------------------------------|-----------------|
| | | | | | axial | latéral | | | |
| 23032-0007 | 0,7 | 0,7 | 0,00032 | 0,009 | 3° | 1 | 9500 | 0,7 | 7 |
| 23032-0012 | 1,2 | 1,2 | 0,001 | 0,017 | 3° | 1,5 | 7600 | 1,7 | 14 |
| 23032-0020 | 2 | 2 | 0,003 | 0,041 | 3° | 2 | 6100 | 4 | 27 |
| 23032-0045 | 4,5 | 4,5 | 0,0095 | 0,082 | 3° | 2,5 | 4800 | 7 | 50 |

| Taille | D_1/D_2 | | D_4 | D_5 | L | L_1 | L_3 | C (DIN913) |
|--------|-----------|------|-------|-------|----|-------|-------|------------|
| | min. | max. | | | | | | |
| 0,7 | 4 | 6,35 | 16 | 7 | 18 | 7 | 3,5 | M 3 |
| 1,2 | 4 | 8 | 20 | 9 | 23 | 9 | 4,5 | M 4 |
| 2 | 5 | 10 | 25 | 11 | 28 | 11 | 5,5 | M 5 |
| 4,5 | 8 | 14 | 32 | 14,5 | 33 | 13 | 6,5 | M 6 |