



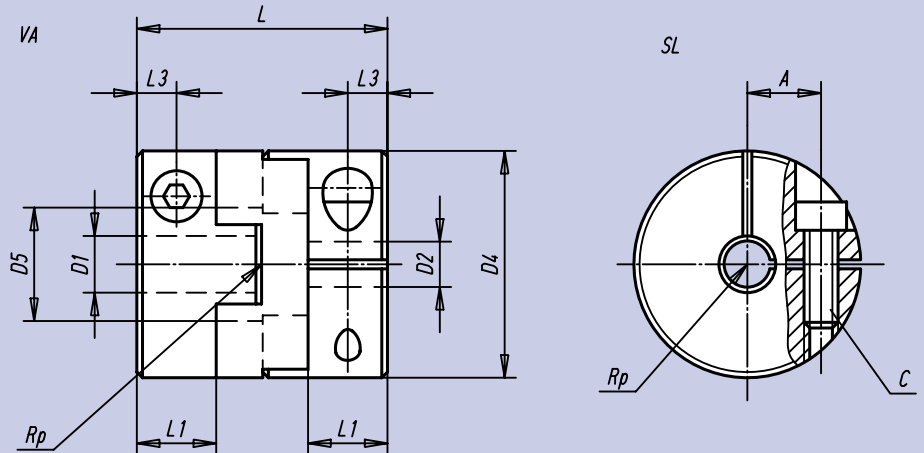
Matière, finition:
Coulisse croisée: polyacetal.
Moyeu: aluminium.

Exemple de commande:
nim 23030-0002,
 $D_1 = 5_{H8}$
 $D_2 = 4_{H8}$
(indiquer séparément les cotes d'alésage des moyeux D_1 et D_2 souhaitées, avec la classe / plage de tolérance correspondante).

Nota:
Monter les demi-accouplements séparément sur chaque arbre puis assembler le tout avec la coulisse.
Serrer les vis au couple prescrit.

Consignes de montage:
Pour relier l'arbre à l'alésage de l'accouplement, choisir un ajustement compris entre 0.01 et 0.04 mm.
Exemple: Arbre $\varnothing 10 f7$
Alésage $\varnothing 10 H8$.

- Avantages:**
- Robuste
 - Enfichable
 - Sans jeu
 - Longueur réduite



Référence	Taille	Couple nominal Nm	Moment d'inertie (10^{-3} kgm^2)	Résistance à la torsion statique Nm/rayon	Déport maximal		Régime max. min^{-1}	Couple de serrage des vis Nm	\uparrow g
					axial	latéral			
23030-0002	0,2	0,2	0,000071	0,003	2°	0,6	13000	0,5	3
23030-0004	0,4	0,4	0,0003	0,009	2°	1	10000	1	8
23030-0007	0,7	0,7	0,00074	0,014	2°	1,3	8000	1	13
23030-0012	1,2	1,2	0,0022	0,025	2°	1,5	6000	1,5	24
23030-0028	2,8	2,8	0,0073	0,055	2°	2	5000	2,5	48

Taille	D_1/D_2		D_4	D_5	A	L	L_1	L_3	C (DIN 912 -10.9)
	min.	max.							
0,2	3	5	12	6	4	14,9	5	2,5	M 2
0,4	3	6	16	8	5	21	7	3,5	M 2,5
0,7	5	8	20	10	6,5	22,1	7	3,5	M 2,5
1,2	6,35	10	25	14	9	27,2	8	4	M 3
2,8	8	14	32	18	11	33,3	10	5	M 4