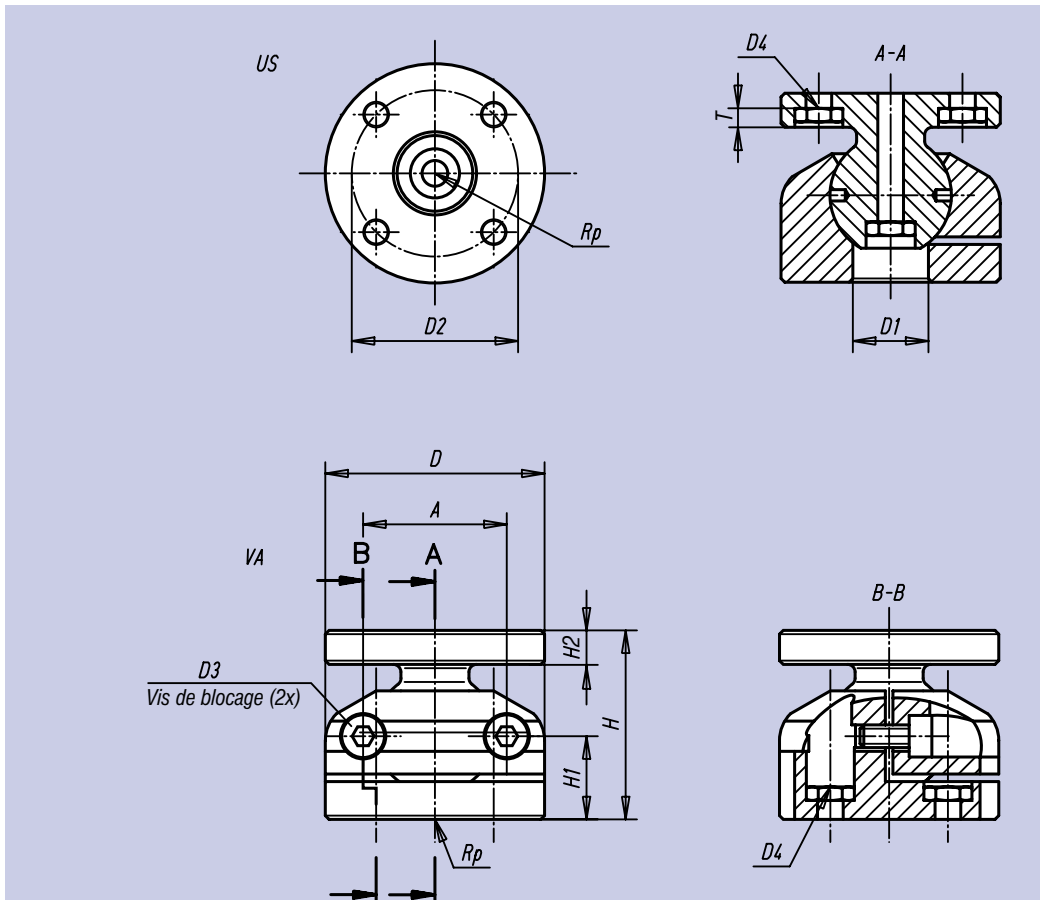




Matière, finition:
Alliage d'aluminium anodisé.

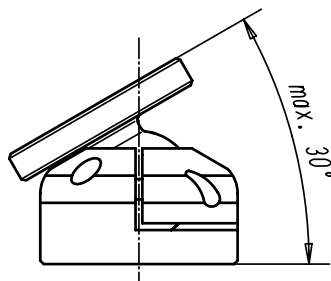
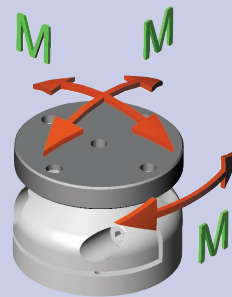
Exemple de commande:
nlm 21170-04

Nota:
Modèle assorti à nlm 21100, 21120, 21160 et 21180, à sélectionner en fonction de la gamme de dimension retenue.



Les 9 lamages suivant DIN 74 sont équipés d'écrous inclus (D₄)

Les écrous peuvent être extraits et remplacés par des vis CHC.



Référence	A	D	D ₁	D ₂	D ₃	D ₄	H	H ₁	H ₂	T	M Nm	Moment de serrage vis de serrage Nm	kg
21170-04	19	29	10	22	M 3	3	25	11,0	5,5	3,5	3	1,11	0,04
21170-08	30	46	13	36	M 4	4	35	15,5	7,0	4,5	8	2,55	0,12
21170-12	46	75	24	60	M 6	6	54	23,0	11,0	6,6	30	8,60	0,41
21170-25	92	150	40	130	M10	10	105	49,0	20,0	11,0	150	42,00	3,50