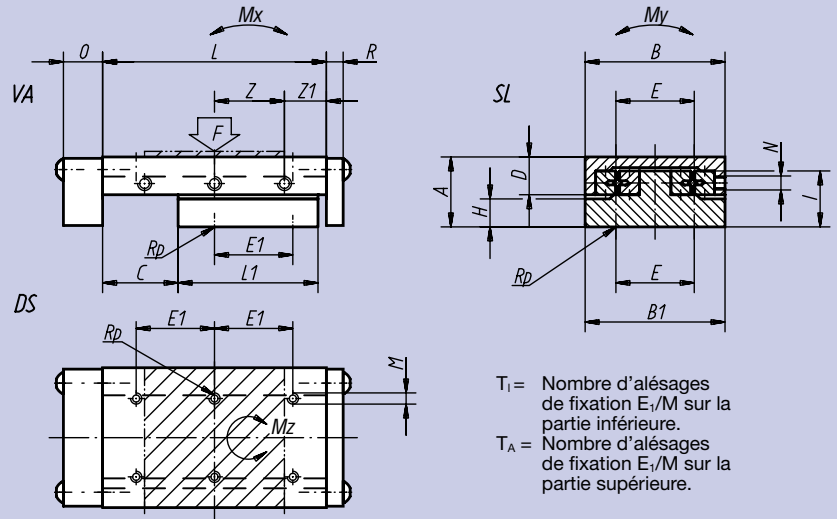




**Matière:**  
Fonte grise, GJL 250, rectifiée.

**Exemple de commande:**  
nlm 21038-040090

**Nota:**  
Table de guidage disponible en aluminium sur demande.  
F = charge admissible en utilisation dynamique ou statique. Les données de charge admissibles indiquées sont valables pour  $10^6$  cycles.  
Les données de moments de torsion sont indiquées uniquement pour les tables centrées.



Référence	A	B	B <sub>1</sub>	C	D	E	E <sub>1</sub>	H	T <sub>1</sub>	T <sub>A</sub>	I	L	L <sub>1</sub>	M	N	O	R	Z	Z <sub>1</sub>	F (N)	M <sub>x</sub> Nm	M <sub>y</sub> Nm	M <sub>z</sub> Nm	kg
21038-040090	20	40	39,5	40	13,0	30	15	6,5	6	8	13	90	45	M3	M3	12	3	15 x 2	30,0	77	1	3	2	0,500
21038-050105	25	50	49,5	25	17,0	28	28	7,5	6	8	18	105	75	M4	M3	14	6	25 x 2	27,5	623	9	14	15	1,020
21038-060180	25	60	59,5	75	17,0	34	34	7,5	6	12	18	180	100	M4	M4	14	6	25 x 3	52,5	349	9	17	16	1,660
21038-100260	40	100	99,5	100	27,5	86	86	12,0	4	6	28	260	150	M6	M6	15	6	50 x 2	80,0	990	37	80	69	6,130

## Exemples d'utilisation de tables croisées à réglage manuel

