

Finition:

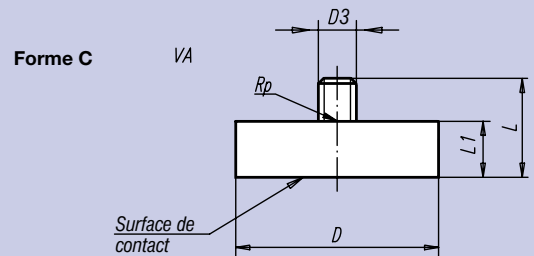
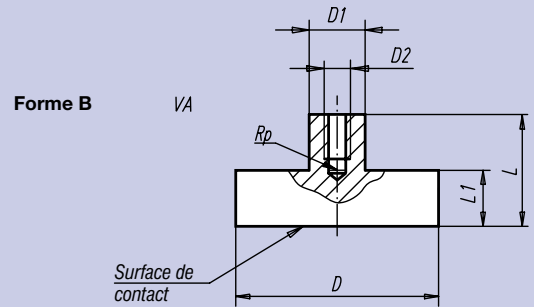
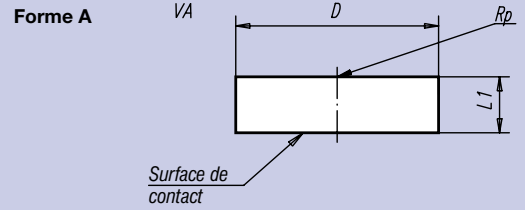
Système blindé. Résiste à des températures jusqu'à 80 °C.

Exemple de commande:

nIm 09069-08

Nota:

Le Néodyme augmente la force d'attraction de 10 % à 20 % par rapport au Secolite.



Référence	Forme A	Forme B	Forme C	D	D ₁	D ₂	D ₃	L	L ₁	Force d'attraction en N
09069-01	09069-11	–		6 ±0,15	6	M 3	–	11,5	–	5
09069-02	09069-12	–		8 ±0,15	6	M 3	–	11,5	–	13
09069-03	09069-13	09069-23		10 ±0,15	6	M 3	M 3	11,5	7	25
09069-04	09069-14	09069-24		13 ±0,15	6	M 3	M 5	11,5	8	60
09069-05	09069-15	09069-25		16 ±0,15	8	M 4	M 6	11,5	8	95
09069-06	09069-16	09069-26		20 ±0,15	8	M 4	M 6	13,0	10	140
09069-07	09069-17	09069-27		25 ±0,15	8	M 4	M 6	14,0	10	200
09069-08	09069-18	09069-28		32 ±0,20	10	M 5	M 6	15,5	10	350