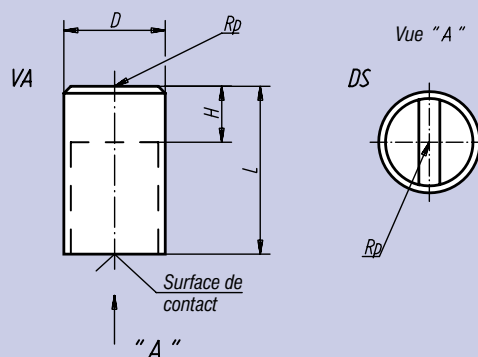




Finition:
Diamètre extérieur calibré. Résiste à des températures jusqu'à 200 °C.

Exemple de commande:
nlm 09067-11

Nota:
Les aimants cylindriques en Secolite ne doivent en aucun cas être emmanchés directement dans des supports en fer, car cela diminuerait leur force d'attraction (court-circuit magnétique). Les aimants en Secolite conviennent tout particulièrement pour une utilisation en contact direct avec des postes à souder par points, car ils ne craignent pas de se démagnétiser.



Référence avec diamètre extérieur calibré	D _{h6} calibré	L ±0,2	H*	Force d'attraction en N	Distance jusqu'à l'enveloppe en fer/mm ²	g
09067-01	6	20	10,0	8	1,5	4
09067-03	8	20	10,0	22	1,5	8
09067-05	10	20	8,0	40	2,0	12
09067-07	13	20	6,0	60	2,5	20
09067-09	16	20	2,0	125	3,0	32
09067-11	20	25	5,0	230	4,0	60
09067-13	25	35	7,0	400	5,0	138
09067-15	32	40	4,5	600	6,0	261

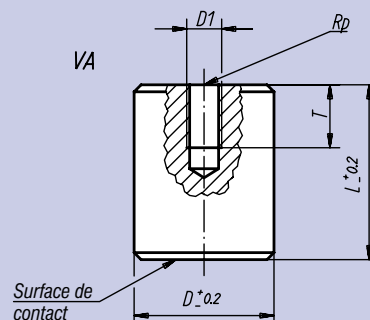
* Les aimants cylindriques peuvent être usinés jusqu'à la valeur « H » sans diminution de leur force d'attraction.



Finition:
Système d'aimant à enveloppe métallique zinguée avec un taraudage métrique sur la face arrière. Résiste à des températures jusqu'à env. 80 °C.

Exemple de commande:
nlm 09068-08

Nota:
Les aimants cylindriques conviennent pour le montage dans des supports en acier ou en fer, une exigence qui prévaut notamment dans la construction de machines et d'installations techniques. Par ailleurs, ils s'incorporent aisément dans des trous borgnes.



Référence	D ±0,2	D ₁	L ±0,2	T	Possibilité d'usinage à concurrence de (en mm)	Force d'attraction en N	g
09068-01	8	M 3	12	5	7	12	7
09068-02	10	M 4	16	7	11	24	8
09068-03	13	M 4	18	7	13	60	18
09068-04	16	M 4	20	7	15	90	30
09068-05	20	M 5	25	9	18	135	60
09068-06	25	M 6	30	9	22	190	110
09068-07	35	M 8	40	13	32	300	290
09068-08*	50	M12	50	13	43	550	750

* Système à 4 aimants, Ø 18 mm.