



Matière:

Acier.

Finition:

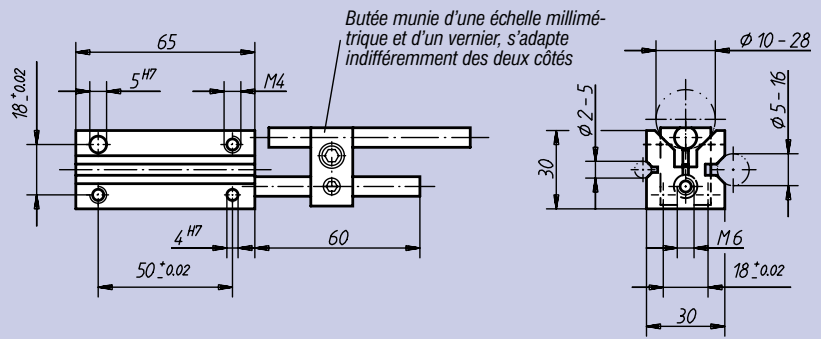
Prisme: poli.

Mors: bruni et rectifié.

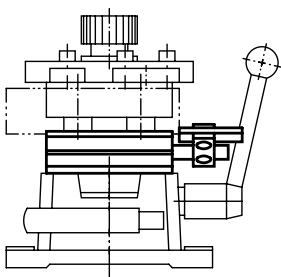
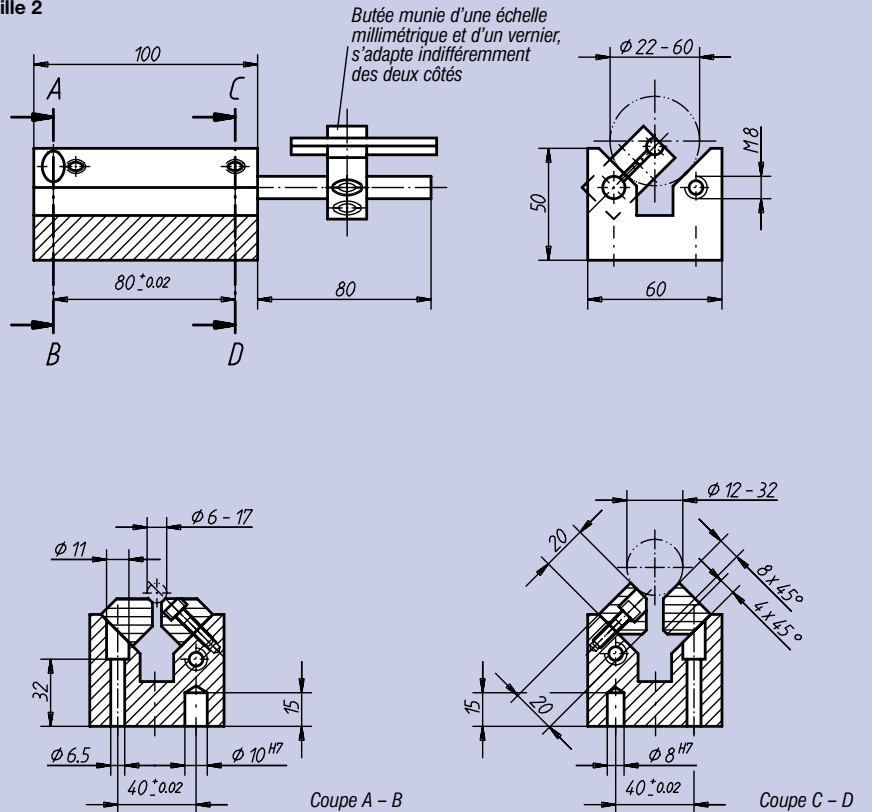
Exemple de commande:

nim 08710-02

Taille 0



Taille 2



Référence	S'adapte au montage de perçage pour pièces tournées, taille	kg
08710-00	0	0,390
08710-02	2	2,250