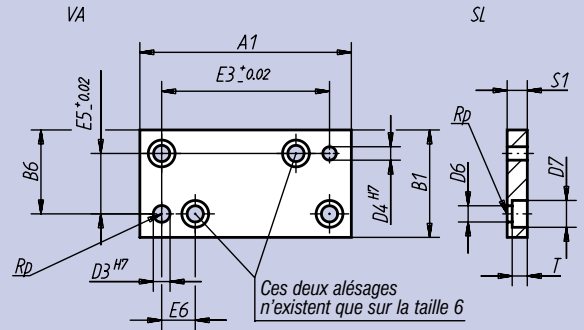
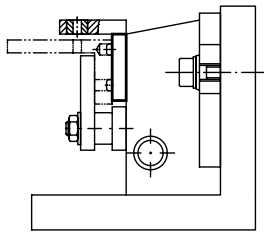




Matière:
Acier.

Finition:
Bruni.

Exemple de commande:
nim 08580-05
ou selon spécifications DIN.



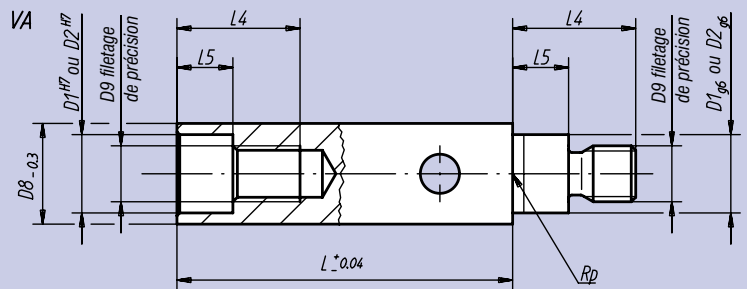
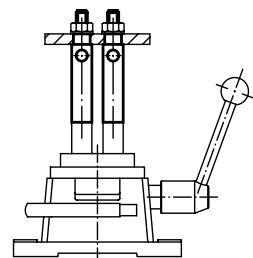
Référence	S'adapte au montage de perçage taille	Encombrement montage	A ₁	B ₁	B ₆	D ₃ ^{H7}	D ₄ ^{H7}	D ₆	D ₇	E ₃ ±0,02	E ₅ ±0,02	E ₆	S ₁	T	kg
08580-00	0	60 x 32	63	32	25,0	4	5	4,8	8,0	50	18	-	6	4,5	0,060
08580-01	1	80 x 50	80	50	30,0	10	8	7,0	11,0	60	20	-	10	7,0	0,200
08580-02	2	100 x 60	100	60	50,0	10	8	7,0	11,0	80	40	-	10	7,0	0,500
08580-02	2 S	100x60x115	100	60	50,0	10	8	7,0	11,0	80	40	-	10	7,0	0,500
08580-03	3 S	125 x 100	125	85	72,5	14	10	7,0	11,0	75	60	-	10	7,0	0,800
08580-03	3	100 x 125	125	85	72,5	14	10	7,0	11,0	75	60	-	10	7,0	0,800
08580-04	4	200 x 160	188	160	130,0	14	10	9,5	14,5	150	100	-	15	9,0	3,500
08580-05	5	300 x 190	285	190	157,5	20	18	9,5	14,5	220	125	-	15	9,0	6,000
08580-06	6	400 x 215	385	215	197,0	20	18	14,0	20,0	340	180	40	18	13,0	14,000



Matière:
Acier de cémentation.

Finition:
Cémenté, trempé et bruni.

Exemple de commande:
nim 08610-03



Référence	S'adapte au montage de perçage taille	D ₁ ^{H7} _{g6}	D ₂ ^{H7} _{g6}	D _{8-0,3}	D ₉	L ±0,04	L ₄	L ₅	kg l'unité
08600-01	1	14	14	22	M10 x 1,0	60	22	10,0	0,100
08600-02	2; 2 S	16	16	25	M14 x 1,5	60	28	12,0	0,150
08600-03	3; 3 S; 4	20	18	30	M14 x 1,5	60	32	14,5	0,300
08600-05	5	24	22	40	M20 x 1,5	60	43	18,0	0,600
08600-06	6	26	24	40	M20 x 1,5	70	46	22,0	0,650
08610-02	2; 2 S	16	16	25	M14 x 1,5	120	28	12,0	0,450
08610-03	3; 3 S; 4	20	18	30	M14 x 1,5	120	32	14,5	0,650
08610-05	5	24	22	40	M20 x 1,5	120	43	18,0	1,200
08610-06	6	26	24	40	M20 x 1,5	120	46	22,0	1,300