



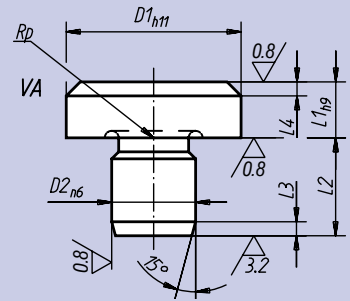
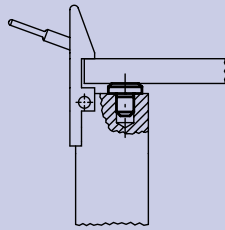
Matière:
Acier.

Finition:
Trempe et rectifié.
Surface d'appui sans centrage.

Exemple de commande:
nlm 02010-061

Nota:
Assortiments complets d'éléments de montage de perçage: voir nlm 08250 à nlm 08280.

Exemple d'utilisation:



Référence	D1h11	L1h9	D2n6	L2	L3	L4	g
02010-041	6	2,5	4	6,5	1,2	1,2	1
02010-042	6	4,5	4	8,5	1,2	1,2	2
02010-061	10	4,5	6	8,5	1,5	1,5	4



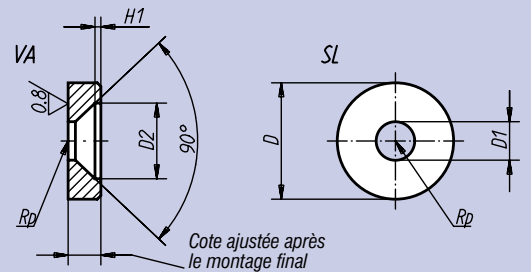
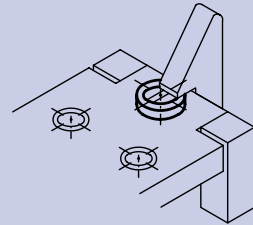
Matière:
Acier de cémentation.

Finition:
Cémenté trempé, bruni.
Face inférieure: rectifié.

Exemple de commande:
nlm 08180-01

Nota:
Assortiments complets d'éléments de montage de perçage: voir nlm 08250 à nlm 08280.

Exemple d'utilisation:



Référence	D	D1	D2	H	H1 ^{+0,05} _{-0,1}	g
08180-01	12	4,3	8,3	2,5	0,4	2
08180-02	16	5,3	10,4	4,5	0,8	5

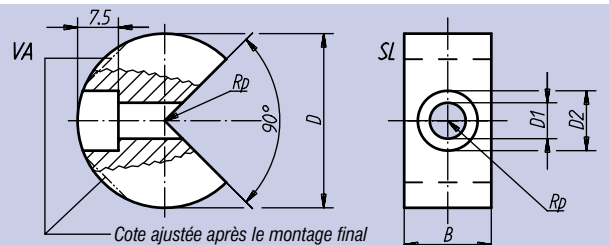
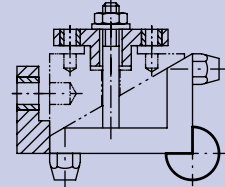


Matière:
Acier de cémentation.

Finition:
Cémenté trempé, bruni.

Exemple de commande:
nlm 08200-02

Exemple d'utilisation:



Référence	D	D1	D2	B	S'adapte aux pieds nlm	kg
08200-01	22	5,5	10	12	02030-06	0,020
08200-02	32	6,6	11	16	02030-08	0,065
08200-03	42	6,6	11	16	02030-10	0,120
08200-04	52	6,6	11	16	02030-12	0,185
08200-05	62	6,6	11	20	-	0,340