



**Matière:**  
Acier de traitement.

**Finition:**  
Bruni.

**Exemple de commande:**  
nim 07774-10

**Nota:**  
Chaque anneau fait l'objet, après le contrôle de charge (coefficient de sécurité 5) d'un contrôle visuel.  
Chaque anneau de levage est accompagné d'une fiche technique de sécurité pour l'installation.

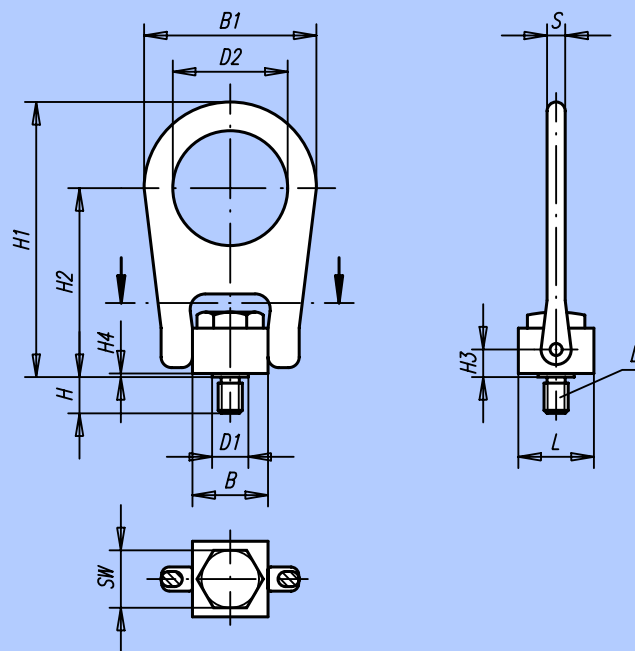
Ne pas utiliser de rondelles entre l'anneau et la surface d'appui et la bride de la douille.

Les vis sont à serrer au couple indiqué. Elles doivent être contrôlées et resserrées à intervalles réguliers. Après le montage, il faut vérifier si l'anneau pivote et tourne librement dans tous les sens.

Soulever avec précaution!

Eviter les chocs!

Ne dépasser sous aucun prétexte la charge admissible poinçonnée sur l'anneau.



Référence	B	B <sub>1</sub>	D	D <sub>1</sub>	D <sub>2</sub>	H	H <sub>1</sub>	H <sub>2</sub>	H <sub>3</sub>	H <sub>4</sub>	L	S	SW	Couple de serrage M <sub>A</sub> (Nm)	Charge admissible max. en kg
07774-08	25,4	57,2	M 8	12,7	38,1	12	91,3	62,7	8,7	1,2	25,4	6,3	19	10	400
07774-10	25,4	57,2	M 10	12,7	38,1	15	91,3	62,7	8,7	1,2	25,4	6,3	19	17	450
07774-12	50,8	112,7	M 12	25,4	76,2	18	161,9	101,6	14,3	1,6	38,1	19,0	32	37	1050
07774-16	50,8	112,7	M 16	25,4	76,2	24	161,9	101,6	14,3	1,6	38,1	19,0	32	80	1900
07774-20	50,8	112,7	M 20	25,4	76,2	30	161,9	101,6	14,3	1,6	38,1	19,0	32	134	2150