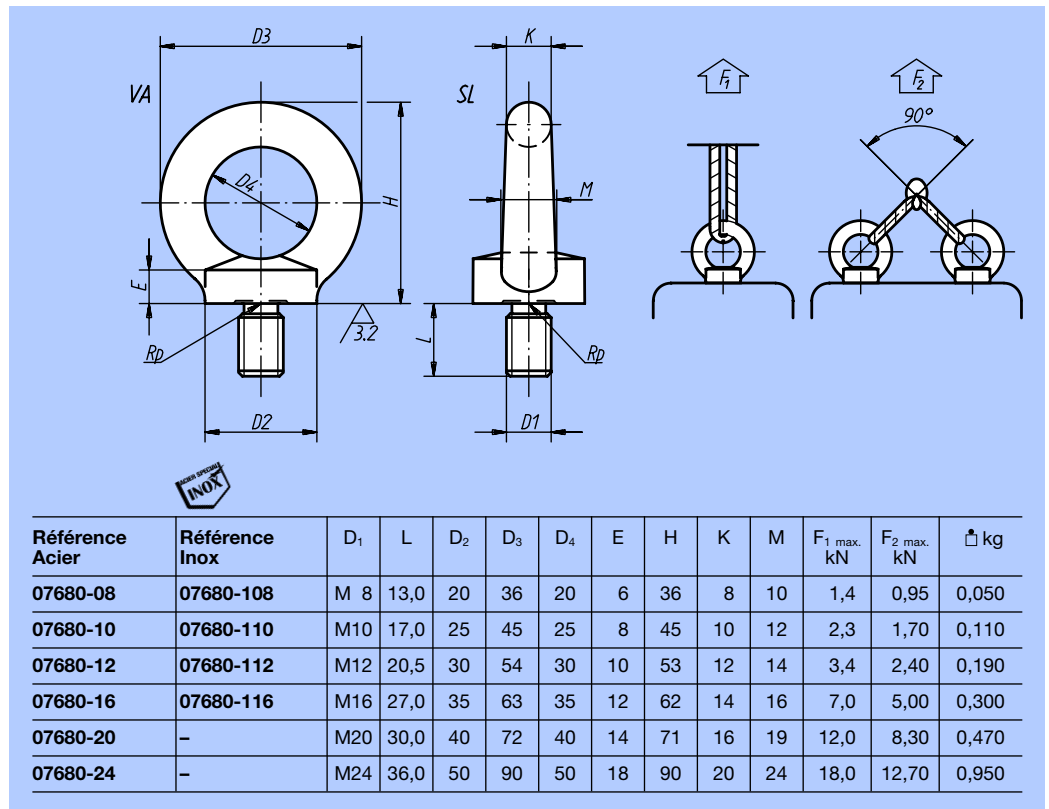




Matière:
Acier de cémentation, C 15 ou
Inox (nuance 1.4301).

Finition:
Ebauche: matricé.

Exemple de commande:
nlm 07680-20



Matière:
Acier de cémentation, C 15 ou
Inox (nuance 1.4301).

Finition:
Ebauche: matricé.

Exemple de commande:
nlm 07690-10

