



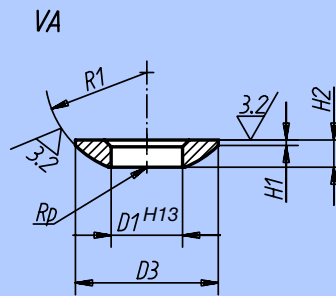
**Matière:**  
Acier traité ou Inox Forme G:  
acier traité; dureté  
HV 390 ±40.

**Finition:**  
Acier: trempé.  
Inox: naturel.

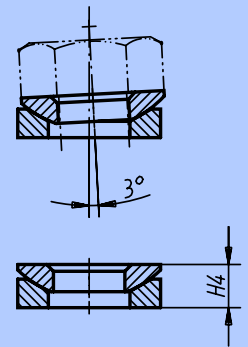
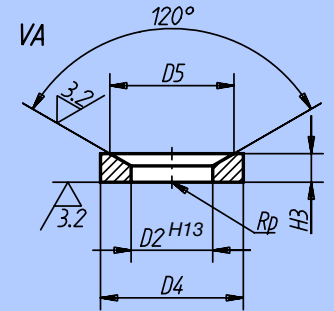
**Exemple de commande:**  
nlm 07420-216

**Nota:**  
Employer la forme G pour les  
mauvais états de surface, les  
trous oblongs ou les encoches.

**Forme C**  
Rondelle convexe



**Forme D** Rondelle concave  $D_4 = D_3$   
**Forme G** Rondelle concave  $D_4 > D_3$



Référence Forme C		Référence Forme D		Référence Forme G		D <sub>1</sub> <sup>H13</sup>	D <sub>2</sub> <sup>H13</sup>	D <sub>3</sub>	D <sub>4</sub>		D <sub>5</sub>	H <sub>1</sub>	H <sub>2</sub>	H <sub>3</sub>		H <sub>4</sub> avec rondelle concave		R <sub>1</sub>	pour embout	Charge admissible kN * max (contraintes statiques uniquement)	g		
Acier	Inox	Acier	Inox	Acier	Inox				Forme D	Forme G				Forme D	Forme G	Forme D	Forme G	Ø			Forme C	Forme D	Forme G
07420-105	-	07420-205	-	07420-305	-	5,25	6,0	10,5	10,5	15	9,25	0,4	2,0	2,1	2,5	3,1	3,4	7,5	5	-	0,8	1,5	3,5
07420-106	07420-0106	07420-206	07420-0206	07420-306	07420-0306	6,40	7,1	12,0	12,0	17	11,00	0,7	2,3	2,8	4,0	4,0	5,2	9,0	6	9	0,9	1,3	5,3
07420-108	07420-0108	07420-208	07420-0208	07420-308	07420-0308	8,40	9,6	17,0	17,0	24	14,50	0,6	3,2	3,5	5,0	5,0	6,5	12,0	8	17	2,5	3,5	13,5
07420-110	07420-0110	07420-210	07420-0210	07420-310	07420-0310	10,50	12,0	21,0	21,0	30	18,50	0,8	4,0	4,2	5,0	6,3	7,1	15,0	10	26	5,0	6,7	21,0
07420-112	07420-0112	07420-212	07420-0212	07420-312	07420-0312	13,00	14,2	24,0	24,0	36	20,00	1,1	4,6	5,0	6,0	8,0	9,0	17,0	12	38	7,3	10,0	38,0
07420-114	-	07420-214	-	07420-314	-	15,00	16,5	28,0	28,0	40	24,80	1,2	5,0	5,6	6,0	8,6	9,0	22,0	14	53	11,4	14,4	47,0
07420-116	07420-0116	07420-216	07420-0216	07420-316	07420-0316	17,00	19,0	30,0	30,0	44	26,00	1,3	5,3	6,2	7,0	9,3	10,1	22,0	16	73	12,7	18,0	64,0
07420-120	07420-0120	07420-220	07420-0220	07420-320	07420-0320	21,00	23,2	36,0	36,0	50	31,00	2,0	6,3	7,5	8,0	11,5	12,0	27,0	20	117	22,0	31,0	92,0
07420-124	07420-0124	07420-224	07420-0224	07420-324	07420-0324	25,00	28,0	44,0	44,0	60	37,00	2,4	8,2	9,5	10,0	15,0	15,5	32,0	24	168	43,0	61,0	165,0
07420-130	07420-0130	07420-230	07420-0230	07420-330	07420-0330	31,00	35,0	56,0	56,0	68	49,00	3,6	11,2	12,0	12,0	19,7	19,7	41,0	30	269	110,0	130,0	238,0
07420-136	07420-0136	07420-236	07420-0236	07420-336	-	37,00	42,0	68,0	68,0	80	60,00	4,6	14,0	15,0	12,0	23,0	21,0	50,0	36	394	190,0	230,0	350,0
07420-142	07420-0142	07420-242	07420-0242	-	-	43,00	49,0	78,0	78,0	-	70,00	6,5	17,0	18,0	-	29,0	-	58,0	42	542	305,0	360,0	-
07420-148	07420-0148	07420-248	07420-0248	-	-	50,00	56,0	92,0	92,0	-	82,00	8,0	21,0	22,0	-	36,0	-	67,0	48	714	540,0	640,0	-
07420-156	-	07420-256	-	-	-	58,00	65,0	103,0	103,0	-	92,00	9,5	23,0	25,0	-	39,5	-	79,0	56	-	760,0	900,0	-
07420-164	-	07420-264	-	-	-	66,00	75,0	120,0	120,0	-	110,00	12,0	27,0	30,0	-	46,5	-	93,0	64	-	1220,0	1430,0	-

\* Les indications de charge admissible sont pour la version acier.