

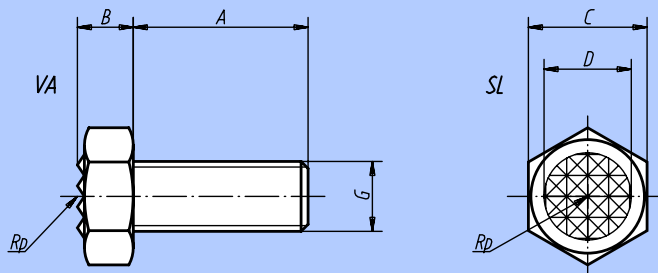


Matière:
Acier à outils. Carbure.

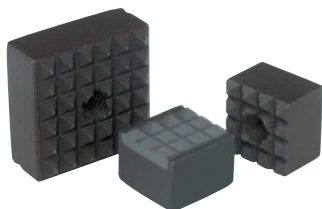
Finition:
Acier: trempé et bruni.

Exemple de commande:
nlm 07114-1710

Nota:
Les picots en carbure sont montés brasés.



Référence	A	B	C	D	G	Picots	g
07114-1006	25	5,0	10	7,9	M 6	Extra fins	5
07114-1308	25	6,4	13	9,5	M 8	fins	15
07114-1710	25	7,3	17	12,7	M10	fins	25
07114-17102	40	7,3	17	12,7	M10	fins	35
07114-1912	25	8,7	19	15,9	M12	fins	40
07114-19122	40	8,7	19	15,9	M12	fins	50
07114-2416	35	11,0	24	19,0	M16	fins	85
07114-24162	50	11,0	24	19,0	M16	fins	105
07114-3020	40	13,7	30	25,4	M20	Extra fins	165
07114-30202	60	13,7	30	25,4	M20	Extra fins	205



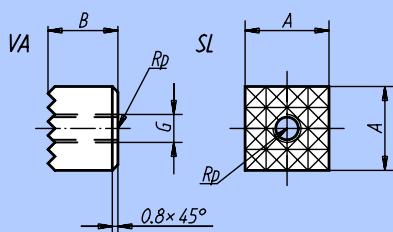
Matière:
Acier à outils. Carbure.

Finition:
bruni.

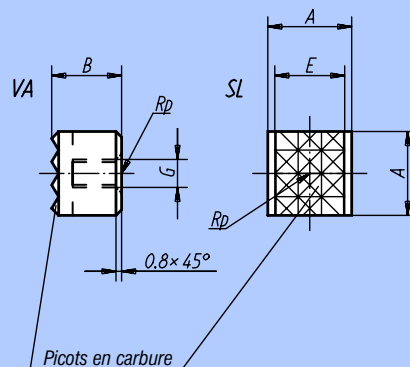
Exemple de commande:
nlm 07115-1205

Nota:
Les écrous à picots carrés servent à équiper des éléments de serrage en ligne ou en série.
Les picots en carbure sont montés brasés.

Forme A
Acier à outils



Forme B
Acier à outils,
picots en carbure



Référence Forme A	Référence Forme B	A _{-0,15}	B	E	G	Picots	g
07115-1005	-	10	10	-	M5	Extra fins	5
07115-1205	07115-12057	12	10	10,3	M5	fins	10
07115-2005	-	20	10	-	M5	fins	25
07115-2506	-	25	10	-	M6	fins	45