



Matière:

Vis: acier traité, classe de résistance 12.9.

Bille: acier pour roulements à billes.

Finition:

Vis: bruni.

Bille: trempé et poli.

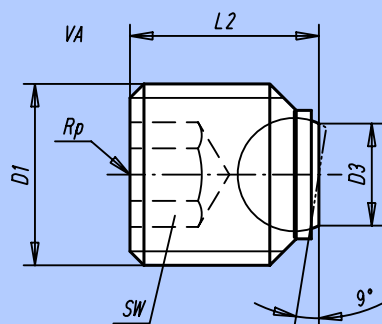
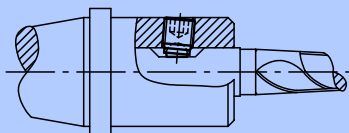
Exemple de commande:

nlm 07109-1416

Nota:

Les vis à bille orientable à tête HC modèle court conviennent particulièrement pour les queues cylindriques DIN 1835 E en conjonction p. ex. avec des porte-outils de type Whistle Notch ou Weldon.

Exemple d'utilisation:



Référence	D ₁	L ₂	D ₃	Bille Ø	SW	Charge admissible en kN max. (contraintes statiques uniquement)	g
07109-1416	M14	16	7,2	8,5	6	30	12,3
07109-1616	M16	16	7,2	8,5	8	30	15,2
07109-1820	M18x2	20	10,7	12,0	10	60	24,6
07109-2020	M20x2	20	10,7	12,0	10	60	30,9
07109-2025	M20x2	25	10,7	12,0	10	60	40,2
07109-2425	M24x2	25	13,5	15,0	12	90	57,8



Matière:

Vis: acier traité.

Bille: Delrin.

Finition:

Acier: classe de résistance 10.9, noir. Delrin: rouge.

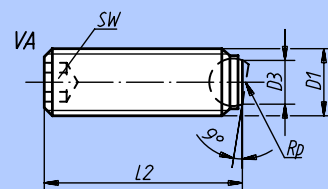
Exemple de commande:

nlm 07110-70516

Nota:

Les billes avec plat s'utilisent pour des surfaces planes usinées n'excédant pas 9° d'inclinaison.

Forme C
bille en acier
avec plat en Delrin



Référence Forme C	D ₁	D ₃	L ₂	Bille Ø	SW	Charge max. en kN (contraintes statiques uniquement)	g
07110-7046	M 4	1,8	5,9	2,5	2,0	-	0,3
07110-7048			7,9				0,4
07110-70410			9,9				0,5
07110-70412			11,9				0,6
07110-70416			15,9				0,9
07110-7058	M 5	2,1	7,8	3,0	2,5	-	0,6
07110-70510			9,8				0,8
07110-70512			11,8				1,0
07110-70516			15,8				1,5
07110-70520			19,8				1,9
07110-70525	24,8	2,5					
07110-70610	M 6	3,0	10,3	4,0	3,0	0,9	1,3
07110-70612			12,3				1,5
07110-70616			16,3				2,0
07110-70620			20,3				2,7
07110-70625			25,3				3,4
07110-70810	M 8	4,2	10,4	5,5	4,0	1,5	1,8
07110-70812			12,4				2,3
07110-70816			16,4				3,1
07110-70820			20,4				4,6
07110-70825			25,4				6,0
07110-70830	30,4	7,6					