

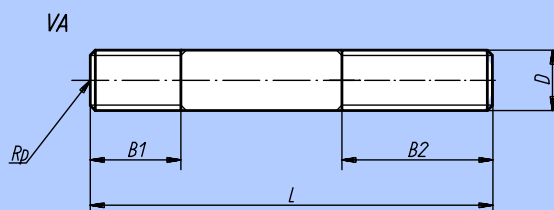
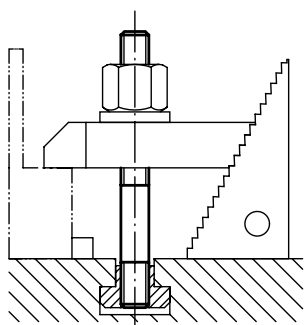


Matière:
Acier classe 8.8.

Finition:
Bruni.

Exemple de commande:
nlm 07020-308

Nota:
Charge admissible:
voir page 841.
Goujon en Inox sur demande.



Référence	D	L	B ₁	B ₂	g	Référence	D	L	B ₁	B ₂	g
07020-105	M 5	20	7	10	3	07020-312	M12	80	18	30	62
07020-205	M 5	30	7	10	4	07020-412	M12	100	18	30	80
07020-106	M 6	25	10	12	4	07020-512	M12	125	18	30	102
07020-206	M 6	35	10	12	5	07020-114	M14	60	20	30	60
07020-306	M 6	45	10	12	10	07020-214	M14	80	20	30	82
07020-406	M 6	60	10	12	14	07020-314	M14	100	20	30	105
07020-108	M 8	40	12	25	13	07020-414	M14	125	20	30	135
07020-208	M 8	50	12	25	17	07020-514	M14	150	20	30	170
07020-308	M 8	70	12	25	25	07020-116	M16	75	25	30	100
07020-408	M 8	80	12	25	28	07020-216	M16	100	25	30	140
07020-110	M10	50	15	30	25	07020-316	M16	125	25	30	175
07020-210	M10	67	15	30	35	07020-416	M16	150	25	30	220
07020-310	M10	80	15	30	45	07020-120	M20	100	30	40	210
07020-410	M10	100	15	30	55	07020-220	M20	125	30	40	270
07020-112	M12	56	18	30	40	07020-320	M20	150	30	40	340
07020-212	M12	67	18	30	50	07020-420	M20	180	30	40	410

Notes:

