

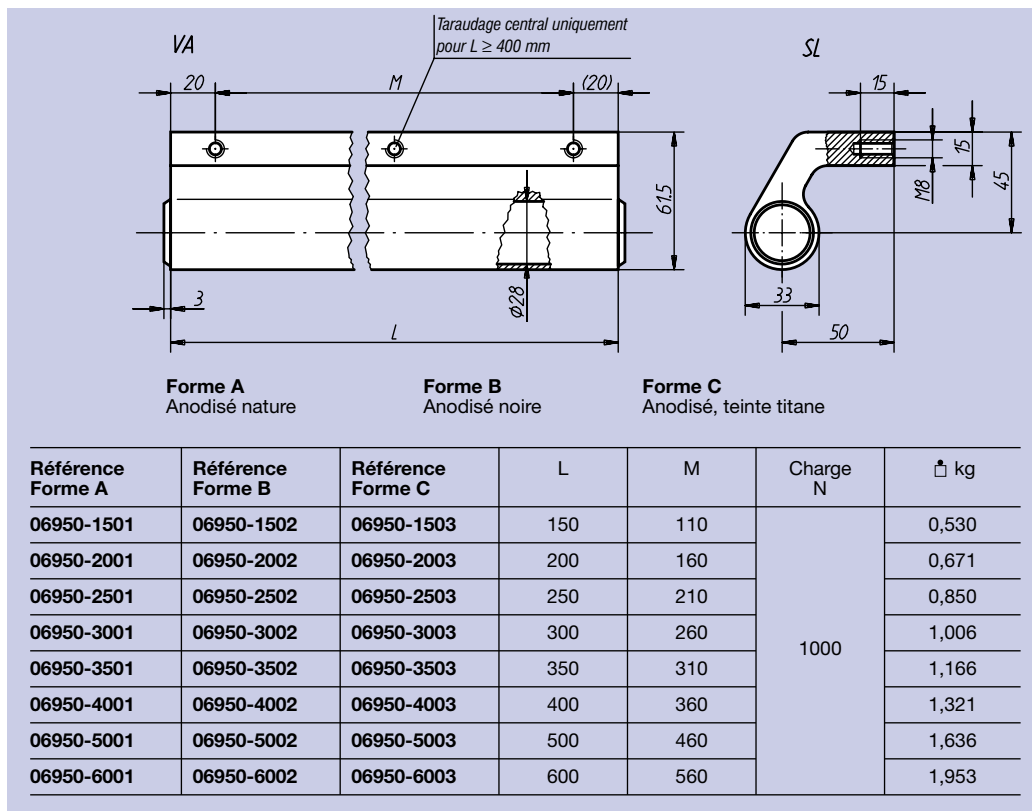


**Matière:**  
Profil d'aluminium AlMgSi 0,5.  
Pastilles: plastique thermodur-  
cissable noir.

**Finition:**  
Profil d'aluminium anodisé,  
satiné.

**Exemple de commande:**  
nlm 06950-3001

**Nota:**  
Les poignées coudées s'utili-  
sent entre autres pour les portes  
couissantes et les installations  
techniques. De plus, elles con-  
viennent parfaitement comme  
protection de chant.



**Matière:**  
Profil Inox 1.4404.

**Finition:**  
Grenailage et électropolissage,  
satiné.

**Exemple de commande:**  
nlm 06951-06006

**Nota:**  
Longueurs variables sur  
demande.

