



Matière, finition:

Embouts losange: plastique thermodurcissable, gris foncé.
Tube ovale: aluminium, revêtement gris foncé.

Exemple de commande:
nlm 06949-280280

Nota:

La fourniture de base de chaque «Poignée grand modèle, Forme G» comprend, au choix, pour les types 1 et 2:

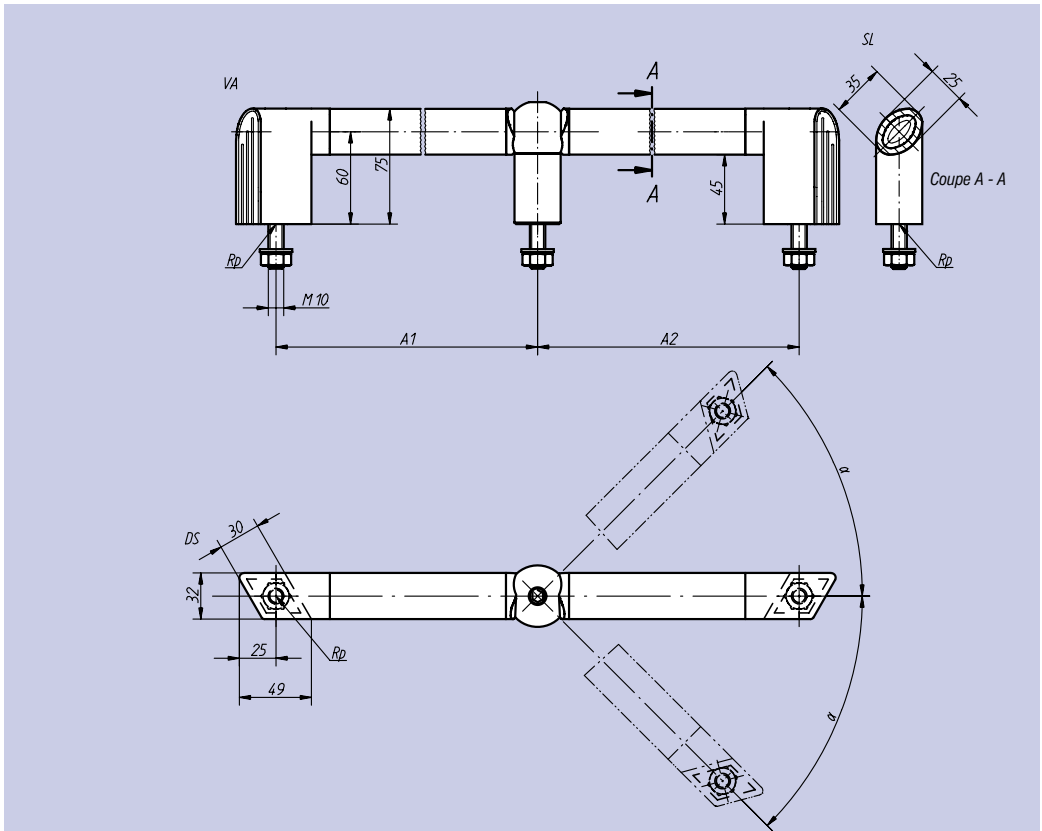
Vis à tête cylindrique, écrous et rondelles en acier bichromaté jaune (Type 2 possible uniquement pour les embouts d'angles).

Type 3:

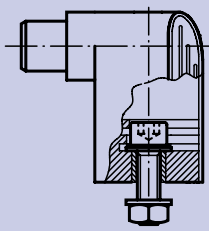
Vis à bois Ø 5 avec chevilles, gabarit de perçage et outils de montage.

Les caches des embouts losange sont livrés à part. La cote «A» est disponible, sur demande, en différentes longueurs échelonnées.

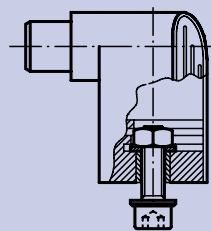
Autres coloris de tube ovale: sur demande.



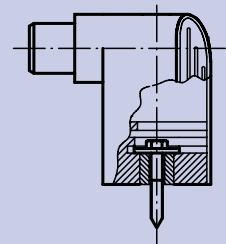
Types de fixation:



Type 1



Type 2



Type 3

Référence Types 1+2 Vis à tête cylindrique DIN 912	Référence Types 3 Vis à bois DIN 571	A ₁	A ₂	α max	kg
06949-280280	06949-28028011	280	280	90°	0,700
06949-280380	06949-28038011	280	380	90°	0,800
06949-380380	06949-38038011	380	380	90°	0,900
06949-380480	06949-38048011	380	480	90°	1,000
06949-480480	06949-48048011	480	480	90°	1,100