

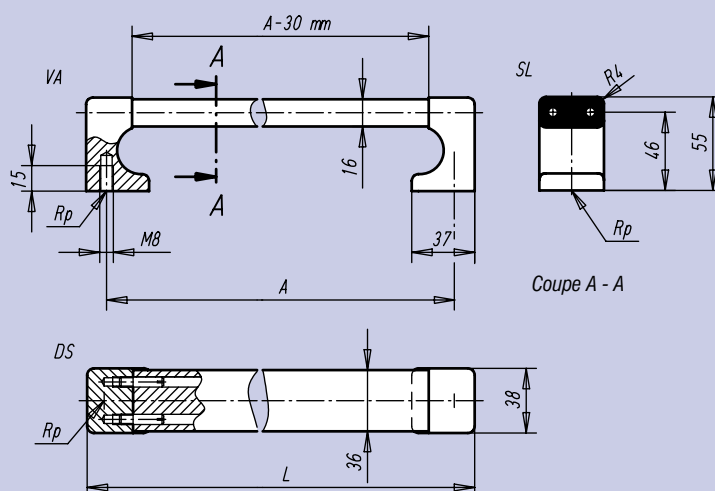


**Matière:**  
Embouts et traverse: aluminium AlMgSi 0,5.  
Rivets de fixation: Inox.

**Finition:**  
Aluminium: rectifié, anodisé noir ou nature.

**Exemple de commande:**  
nlm 06944-250081

**Nota:**  
Grâce à la construction robuste, les poignées de cette série conviennent parfaitement comme protection de chant.



Référence Anodisé noir	Référence Anodisé nature	A	L	Charge N	kg
06944-250081	06944-250083	250	274	1000	0,555
06944-300081	06944-300083	300	324		0,618
06944-400081	06944-400083	400	424		0,742
06944-500081	06944-500083	500	524		0,867
06944-600081	06944-600083	600	624		0,992

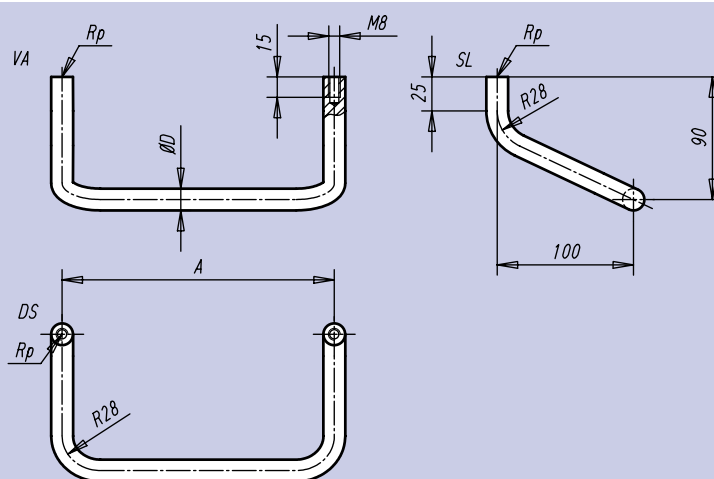


**Matière:**  
Aluminium rond AlMgSi 0,5.

**Finition:**  
Grenailage aux billes de verre, satiné, anodisé noir.

**Exemple de commande:**  
nlm 06945-20016

**Nota:**  
Longueurs de poignée variables sur demande. Les rosaces de finition ne sont pas comprises dans l'étendue de la livraison.



Référence	A	D	Charge N	kg	Référence rosace de finition
06945-20016	200	16	1000	0,240	06945-16
06945-25016	250			0,270	
06945-30016	300			0,300	
06945-40016	400			0,350	
06945-50018	500	18		0,520	06945-18
06945-60018	600		0,590		