

Intégré au système 19"

Matière:

Traverse de poignée: aluminium.

Embouts: polyamide renforcé fibres de verre.

Finition:

Polyamide: satiné, structuration fine, noir.

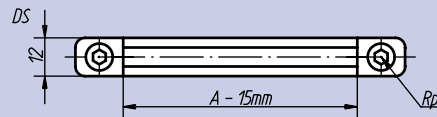
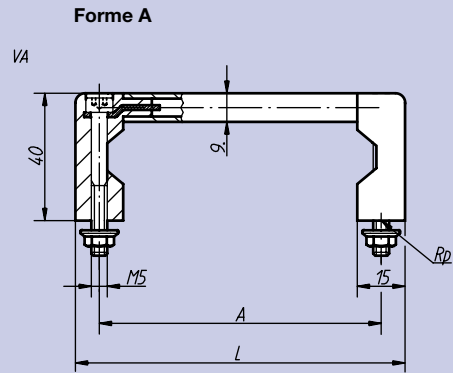
Aluminium: anodisé mat, noir ou nature.

Exemple de commande:

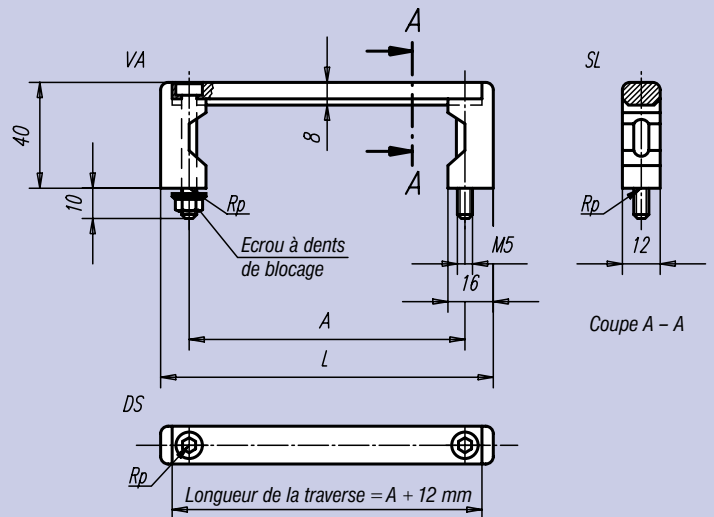
nim 06932-10001

Nota:

Embouts, forme B: avec frein de vis (écrou autobloquant par système de dents de blocage).



Forme B



Forme A			Forme B			A
Référence Anodisé noir	Référence Anodisé nature	L	Référence Anodisé noir	Référence Anodisé nature	L	
06932-05501	06932-05503	70	06932-055101	06932-055103	75	55
06932-08801	06932-08803	103	06932-088101	06932-088103	108	88
06932-10001	06932-10003	115	06932-100101	06932-100103	120	100
06932-12001	06932-12003	135	06932-120101	06932-120103	140	120
06932-18001	06932-18003	195	06932-180101	06932-180103	200	180
06932-23501	06932-23503	250	06932-235101	06932-235103	255	235