

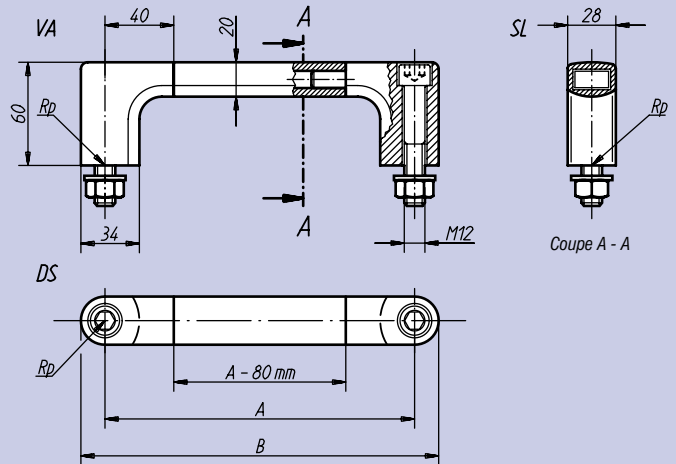


Matière:
Aluminium.

Finition:
Embouts: peint, noir.
Traverse:
aluminium anodisé nature.

Exemple de commande:
nlm 06925-300

Nota:
Vis de fixation M 12 x 70, ron-
delles et écrous assortis fournis.



| Référence | A | B | Charge N | kg |
|-----------|-----|-----|----------|-------|
| 06925-180 | 180 | 208 | 1000 | 0,552 |
| 06925-200 | 200 | 228 | | 0,575 |
| 06925-250 | 250 | 278 | | 0,620 |
| 06925-300 | 300 | 328 | | 0,695 |
| 06925-350 | 350 | 378 | | 0,732 |
| 06925-400 | 400 | 428 | | 0,758 |
| 06925-500 | 500 | 528 | | 0,815 |
| 06925-600 | 600 | 628 | | 0,895 |



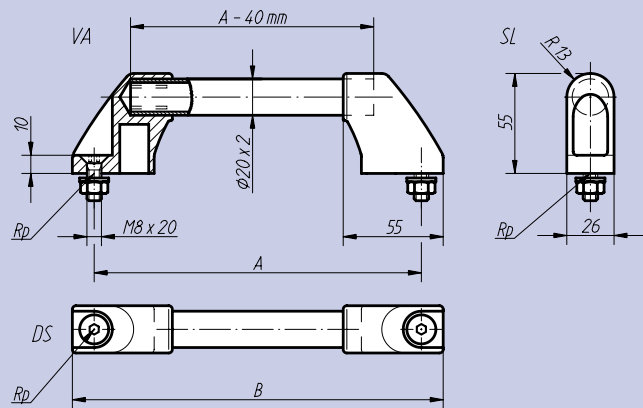
Matière, finition:
Embouts: plastique thermotur-
cissable noir, renforcé fibres de
verre.
Traverse tubulaire: aluminium.

Exemple de commande:
nlm 06926-200

Nota:
Les embouts présentent 4
griffes de serrage au niveau du
logement de la traverse tubulaire.
Lors de l'insertion de la
traverse, celles-ci sont raclées,
procurant une tenue parfaitement
ajustée de la traverse.
Vis de fixation zinguée noire,
écrous et rondelles fournis.

Forme A
Traverse tubulaire
rectifiée, anodisée nature

Forme B
Traverse tubulaire, revê-
tement plastique cannelé



| Référence Forme A | Référence Forme B | A | B | Charge N | kg |
|----------------------|----------------------|-----|-----|----------|-------|
| 06926-180 | 06926-1803 | 180 | 204 | 500 | 0,165 |
| 06926-200 | 06926-2003 | 200 | 224 | | 0,175 |
| 06926-250 | 06926-2503 | 250 | 274 | | 0,185 |
| 06926-300 | 06926-3003 | 300 | 324 | | 0,200 |
| 06926-350 | 06926-3503 | 350 | 374 | | 0,210 |
| 06926-400 | 06926-4003 | 400 | 424 | | 0,220 |
| 06926-500 | 06926-5003 | 500 | 524 | | 0,245 |
| 06926-600 | 06926-6003 | 600 | 624 | | 0,270 |