

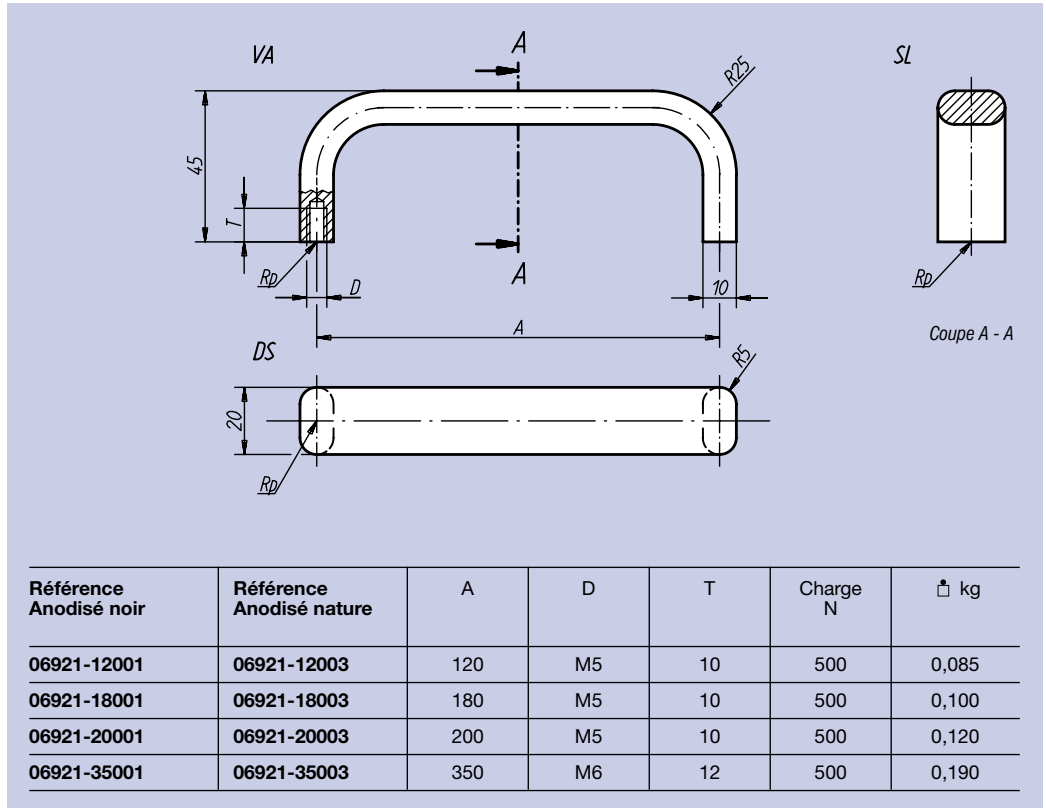


Matière:
AlMgSi 0,5.

Finition:
Anodisé mat,
nature ou noir.

Exemple de commande:
nlm 06921-18001

Nota:
Nos poignées de manutention élégantes en aluminium conviennent tout particulièrement pour la construction de montages, d'appareillages ou de machines.



Matière:
Inox 1.4305.

Finition:
Polissage électrolytique.

Exemple de commande:
nlm 06922-120

Nota:
Les poignées de manutention en Inox s'utilisent principalement dans les domaines de l'agroalimentaire, ainsi qu'en milieu hospitalier, dans les laboratoires et les installations de réacteurs.

