



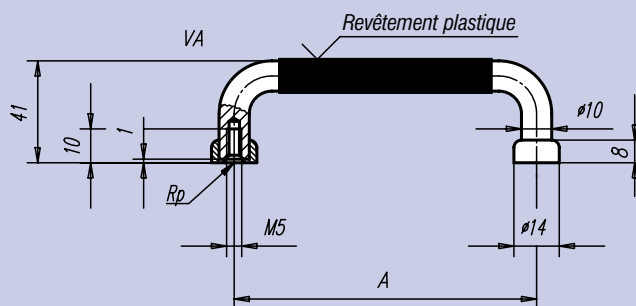
Intégrable au système 19"

Matière:
Acier rond.

Finition:
Surface: rectifié, satiné, chromé. Traverse de poignée: revêtement plastique.

Exemple de commande:
nlm 06919-05505

Nota:
Poignées haut de gamme pour les éléments de façade ou autres applications du même type.



Référence	A	Charge N	kg
06919-05505	55	1000	0,075
06919-08805	88		0,097
06919-10005	100		0,105
06919-10205	102		0,106
06919-11505	115		0,114
06919-12005	120		0,118
06919-13605	136		0,128
06919-18005	180		0,157
06919-20005	200		0,170
06919-23505	235		0,193
06919-25005	250	0,203	

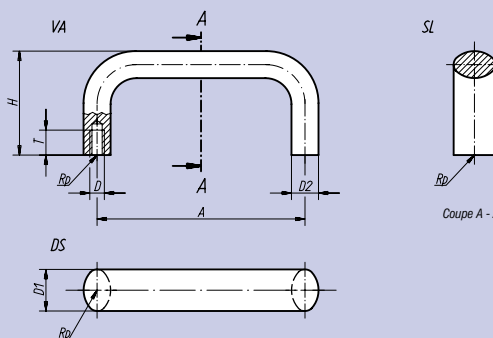


Matière:
AlMgSi 0,5.

Finition:
Laquage poudre ou anodisation nature.

Exemple de commande:
nlm 06920-10003

Nota:
Nos poignées de manutention sont extrêmement solides et conviennent pour toutes les applications nécessitant une robustesse particulière.



Référence Noir	Référence Anodisé nature	A	D	D ₁	D ₂	H	T	Charge N	kg
06920-10001	06920-10003	100	M6	20	13	50	12	1000	0,090
06920-11201	06920-11203	112	M6	20	13	50	12		0,095
06920-12001	06920-12003	120	M6	20	13	50	12		0,100
06920-12801	06920-12803	128	M6	20	13	50	12		0,120
06920-1600106	06920-1600306	160	M6	20	13	50	12		0,119
06920-1120108	06920-1120308	112	M8	26	17	55	14		0,167
06920-1200108	06920-1200308	120	M8	26	17	55	14		0,174
06920-1280108	06920-1280308	128	M8	26	17	55	14		0,181
06920-16001	06920-16003	160	M8	26	17	55	14		0,208
06920-18001	06920-18003	180	M8	26	17	55	14		0,226
06920-19201	06920-19203	192	M8	26	17	55	14		0,245
06920-35001	06920-35003	350	M8	26	17	55	14		0,382