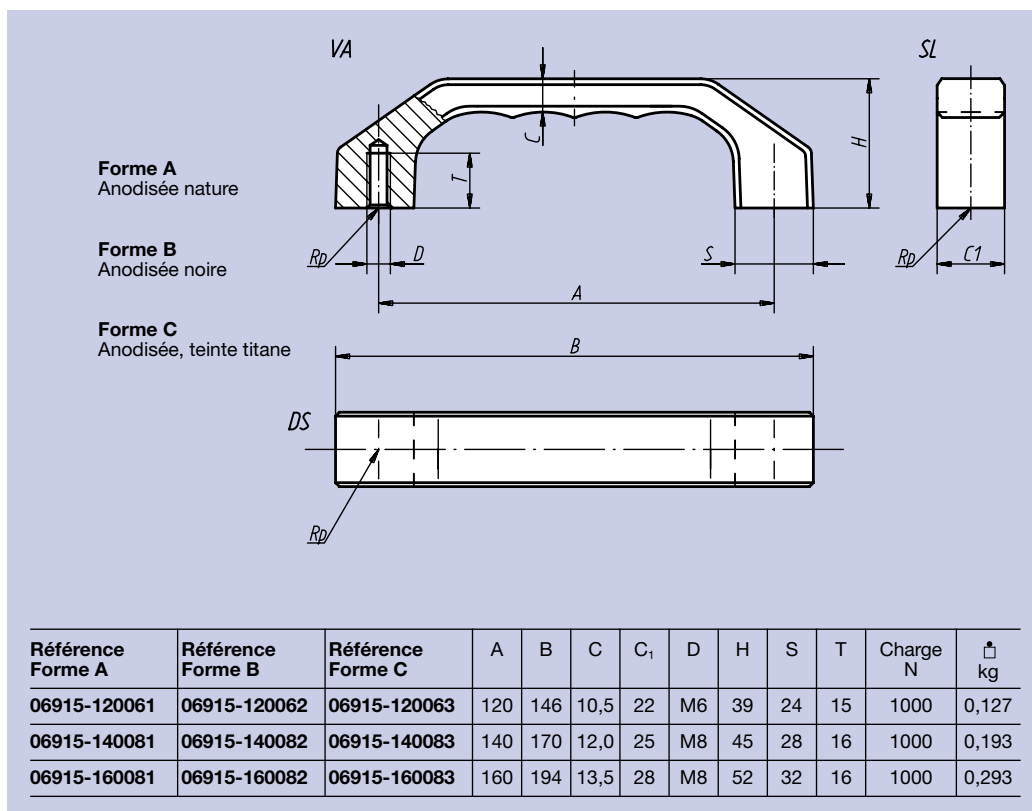




**Matière:**  
AlMgSi 0,5.

**Finition:**  
Anodisé, mat.

**Exemple de commande:**  
nlm 06915-140082



**Matière:**  
Plastique thermodurcissable,  
renforcé fibre de verre.

**Finition:**  
Noir mat, granulation fine.

**Exemple de commande:**  
nlm 06916-140081

**Nota:**  
Nos poignées se caractérisent  
par une résistance à la déforma-  
tion et une ergonomie extrêmes.  
Vis de fixation, écrous et  
rondelles fournis.  
Pour le montage en environne-  
ment humide, nous fournissons  
des vis de fixation, écrous et  
rondelles en Inox.

