



Matière, finition:

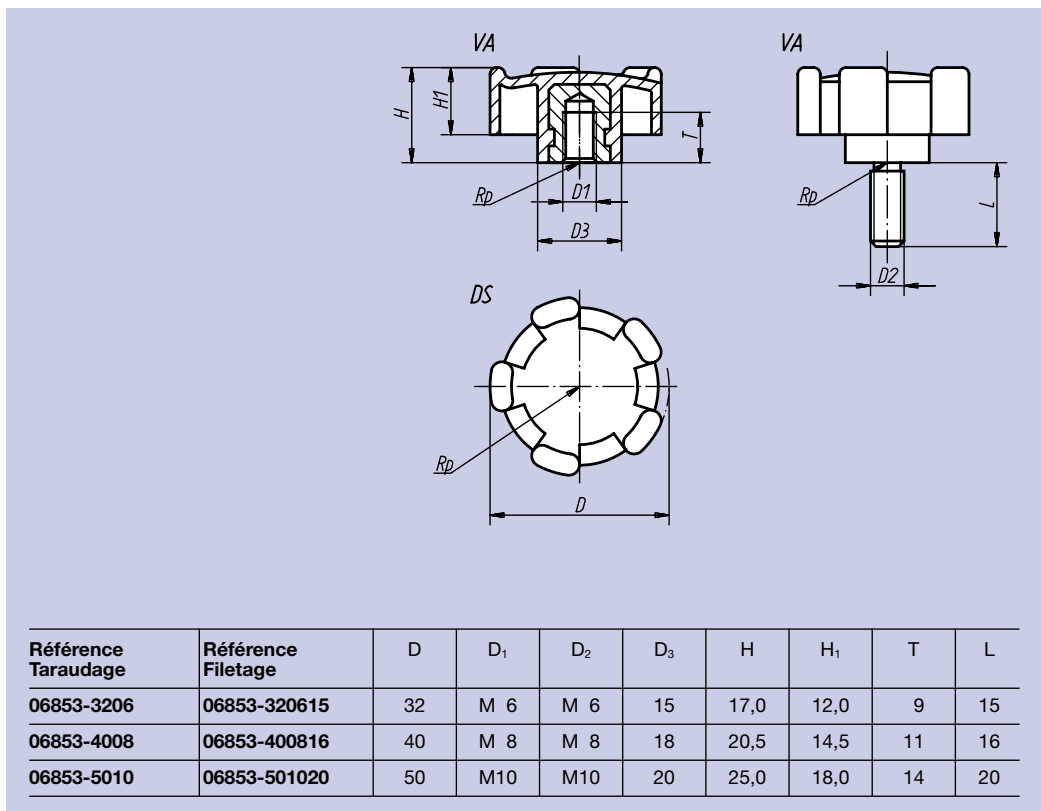
Plastique therm durcissable gris foncé. Insert ou tige filetée: acier, classe de résistance 5.8, bichromaté.

Exemple de commande:

nlm 06853-4008

Nota:

Autres coloris sur demande.



Matière:

GJS 400.

Finition:

Ebarbée et roulée. Revêtement en plastique noir. Plan d'appui usiné.

Exemple de commande:

nlm 06895-12510

