



Matière:

Plastique renforcé fibre de verre.

Exemple de commande:

nlm 06840-05005 gris foncé.
Attention: Si vous souhaitez une couleur différente, ajouter le code couleur à la référence.

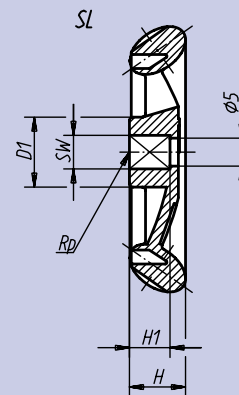
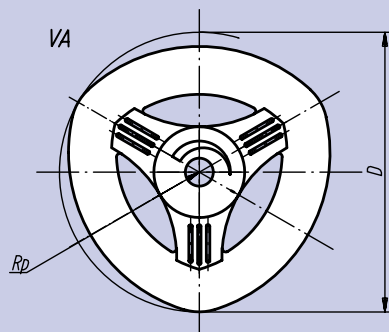
Codes couleur:

- 1 = vert signalisation
- 2 = rouge signalisation
- 3 = jaune colza
- 4 = bleu signalisation
- aucun code couleur = gris noir

(rouge signalisation)

Nota:

Tous les coloris énumérés dans l'exemple de commande sont disponibles sans plus-value.



Référence	D	SW (Carré)	D ₁	H	H ₁	g
06840-05005*	50	5	12,50	10,0	7,25	10,0
06840-05006*	50	6	12,50	10,0	7,25	10,0
06840-06306*	63	6	15,75	12,6	9,00	18,5
06840-06307*	63	7	15,75	12,6	9,00	18,5
06840-08008*	80	8	20,00	16,0	12,00	40,0
06840-08009*	80	9	20,00	16,0	12,00	40,0

* nous indiquer ici le code couleur du coloris souhaité (voir exemple de commande). Pour le coloris gris noir, aucun code couleur.

