



Matière:
Manette: plastique renforcé fibre de verre. Couronne dentée: zinc injecté haute pression. Inserts: acier, classe de résistance 5.8.

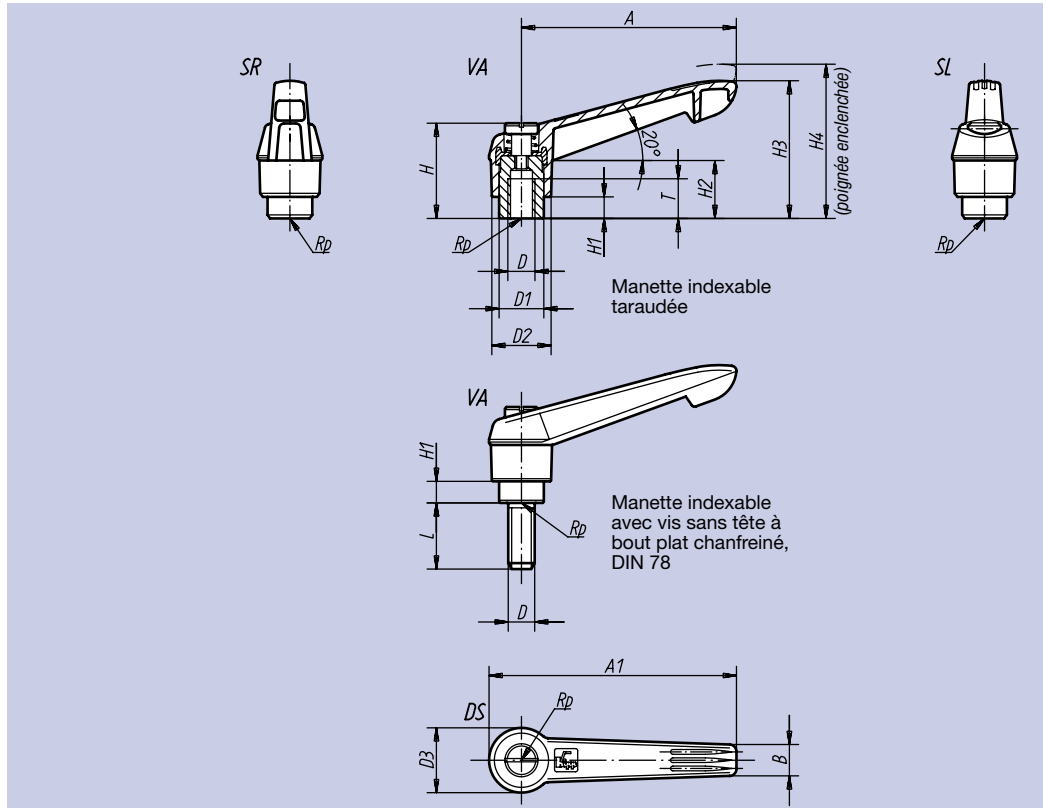
Finition:
Insert: acier bruni.

Coloris:
Coloris disponibles de série: poignée plastique orange RAL 2004 ou gris foncé.

Nota:
La longueur filetée de la vis est de 60 mm maxi.
D'autres matériaux, finitions de surface, réalisations spéciales etc. sur demande.

Exemple de commande:
Taraudage: nlm 06600-1061
Filetage: nlm 06610-1061 x 20 (indiquer la cote L).

Consignes d'utilisation:
voir nlm 06611.



Référence taraudage gris foncé	taraudage orange RAL 2004	Taille	Taraudage D*	T	D ₁	D ₂	D ₃	H	H ₁ **	H ₂	H ₃	H ₄	A	A ₁	B	Nombre de dents	kg
06600-1041	06600-1042	1	M 4	9	10,0	13,0	14,5	24,0	4,0	15,0	31	35	40	47	8	16	0,013
06600-1051	06600-1052	1	M 5														
06600-1061	06600-1062	1	M 6														
06600-2061	06600-2062	2	M 6	12	13,5	18,0	19,5	29,0	6,5	17,5	43	47	65	75	9	20	0,029
06600-2081	06600-2082	2	M 8														
06600-3081	06600-3082	3	M 8	14	16,0	21,5	23,0	37,5	10,0	24,0	55	59	80	91	11	22	0,050
06600-3101	06600-3102	3	M10														
06600-4101	06600-4102	4	M10	17	19,0	25,5	27,5	42,5	10,0	27,0	64	68	95	108	13	24	0,078
06600-4121	06600-4122	4	M12														
06600-5121	06600-5122	5	M12	23	23,0	30,0	32,5	51,0	12,0	33,0	75	80	110	126	16	26	0,130
06600-5161	06600-5162	5	M16														

* Autres taraudages: sur demande.

** Sur demande, la cote «H₁» est disponible en d'autres longueurs (plus-value).

Référence filetage gris foncé	orange RAL 2004	Taille	Filetage D**	H ₁ *	L = longueur de vis**
06610-1051 x	06610-1052 x	1	M 5	4,0	10-15-20-25-30-35-40-45-50
06610-1061 x	06610-1062 x	1	M 6		
06610-2061 x	06610-2062 x	2	M 6	6,5	15-20-25-30-35-40-45-50-55-60
06610-2081 x	06610-2082 x	2	M 8		
06610-2101 x	06610-2102 x	2	M10		
06610-3081 x	06610-3082 x	3	M 8	10,0	15-20-25-30-35-40-45-50-55-60
06610-3101 x	06610-3102 x	3	M10		
06610-4101 x	06610-4102 x	4	M10	10,0	20-25-30-35-40-45-50-55-60-70-80-90
06610-4121 x	06610-4122 x	4	M12		
06610-5121 x	06610-5122 x	5	M12	12,0	25-30-35-40-45-50-55-60-70-80-90
06610-5161 x	06610-5162 x	5	M16		

* Sur demande, la cote «H₁» est disponible en d'autres longueurs (plus-value).

** Autres filetages / longueurs de vis: sur demande.