

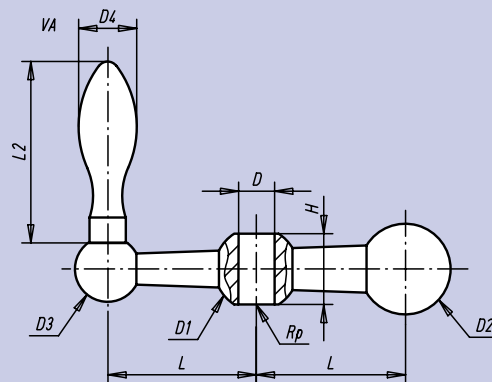


**Matière:**  
Acier.

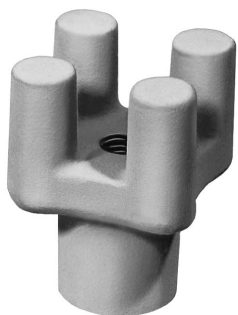
**Finition:**  
Poli.

**Exemple de commande:**  
nlm 06510-108

**Nota:**  
Poignée fixe, DIN 39.



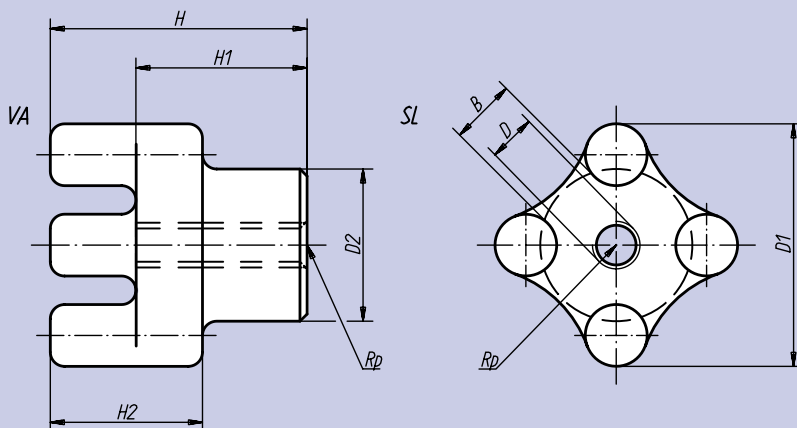
Référence	D <sup>H7</sup>	D <sub>1</sub>	D <sub>2</sub>	D <sub>3</sub>	D <sub>4</sub>	H	L	L <sub>2</sub>	⊞ kg
06510-107	7	16	18	13	10	13,0	25	32	0,065
06510-108	8	20	22	16	14	17,0	34	46	0,140
06510-110	10	23	25	18	16	19,5	41	50	0,200
06510-112	12	26	28	20	18	21,5	50	56	0,415



**Matière:**  
Fonte malléable.

**Finition:**  
Sablée.

**Exemple de commande:**  
nlm 06550-12



Référence	D	D <sub>1</sub>	D <sub>2</sub>	H	H <sub>1</sub>	H <sub>2</sub>	B	⊞ kg
06550-10	M10	51	32	54	36	32	12	0,390
06550-12	M12	51	32	54	36	32	12	0,350
06550-14	M14	51	32	54	36	32	12	0,340
06550-16	M16	51	32	54	36	32	12	0,330
06550-20	M20	64	38	60	40	35	18	0,545
06550-24	M24	90	57	70	40	45	30	0,500

