



**Matière:**

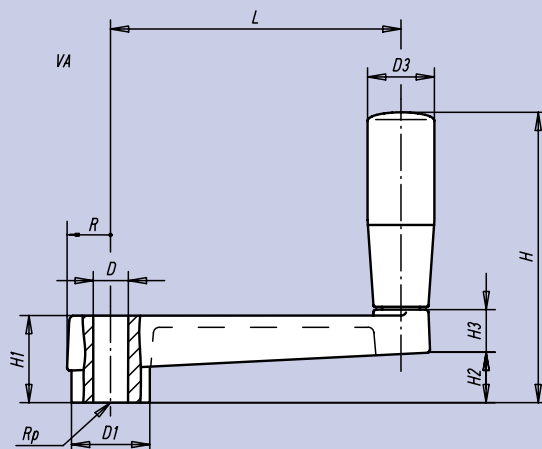
Aluminium.  
Poignée cylindrique tournante:  
plastique thermdurçissable.

**Finition:**

Revêtement plastique noir.  
Poignée cylindrique tournante:  
noir.

**Exemple de commande:**

nlm 06492-100



Référence	D <sup>H7</sup>	D <sub>1</sub>	D <sub>3</sub>	H	H <sub>1</sub>	~ H <sub>2</sub>	H <sub>3</sub>	L	R	⊕ kg
06492-100	10	23	21	81	24	14	14	80	13,0	0,101
06492-120	12	27	23	100	28	17	15	100	15,0	0,170
06492-140	14	32	26	123	34	22	18	125	17,5	0,262

Notes:

