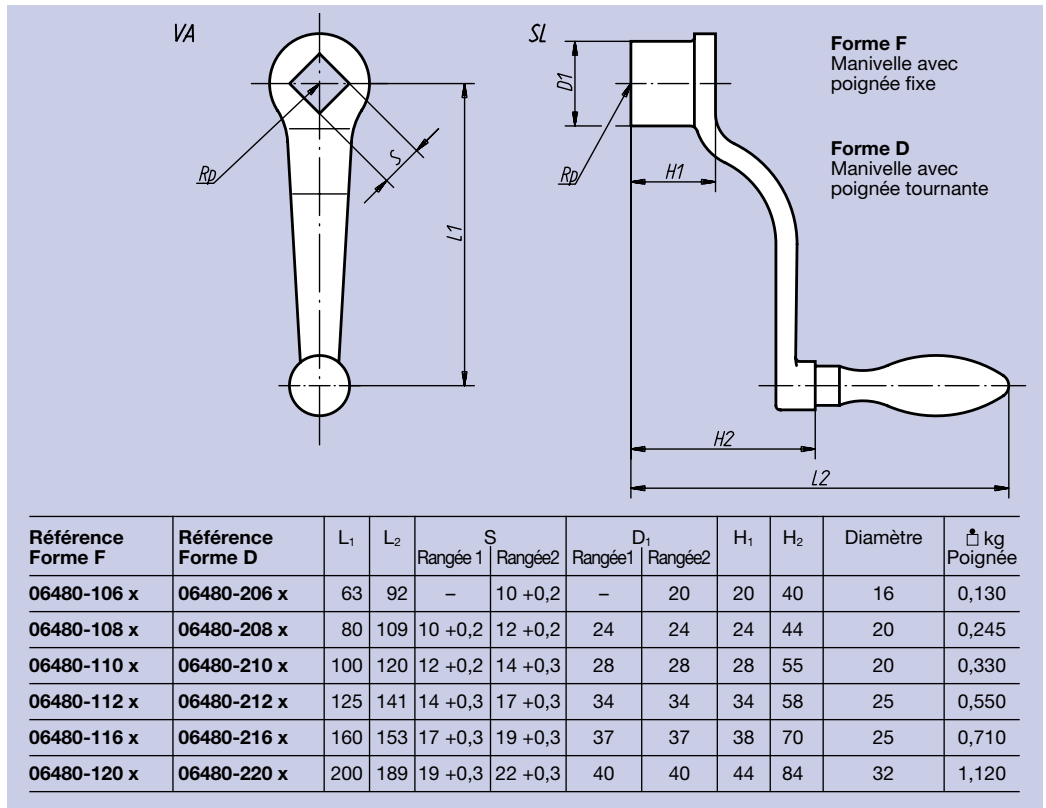




**Matière:**  
Corps de manivelle: fonte malléable ou fonte sphéroïdale.

**Finition:**  
Grenaillée.

**Exemple de commande:**  
nlm 06480-212 x 14  
(nous indiquer la cote S)



**Matière:**  
Corps de manivelle: fonte malléable ou fonte sphéroïdale.

**Finition:**  
Grenaillée.

**Exemple de commande:**  
nlm 06490-120 x 22  
(nous indiquer la cote S)

