



Matière:

Corps: acier de traitement.
Ecrrou et boulon de serrage: acier de décolletage, cémenté et trempé.

Finition:

Acier bruni. Egalement disponible en finition acier chromé mat ou brillant (plus-value).

Cliquet Type A:

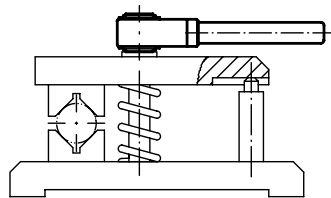
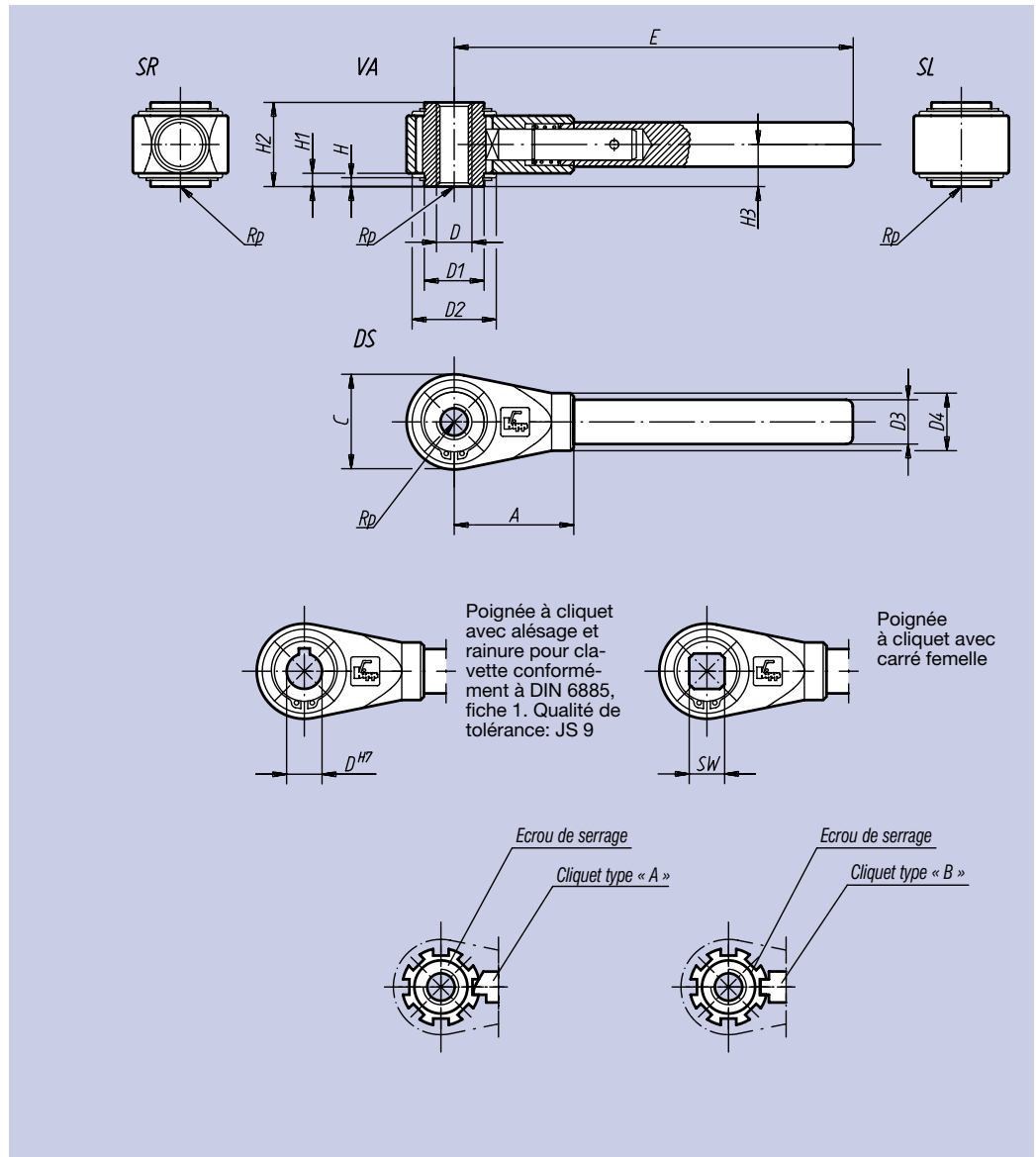
Serrage / desserrage dans un espace réduit, tout en couvrant une trajectoire maximum. Pour inverser le sens du cliquet, tourner ce dernier de 180°.

Cliquet Type B spécial:

Serrage / desserrage dans un espace réduit, pour couvrir une trajectoire faible. Pour inverser le sens de serrage, il n'est pas nécessaire de tourner la poignée. Pour l'engager dans le cran suivant, il faut tirer la poignée.

Exemple de commande:

Cliquet A:
nIm 06470-316.
Cliquet B:
nIm 06470-316,
cliquet B version spéciale



Référence taraudage	Taraudage D*	Référence alésée	Axe alésé avec rainure pour clavette DIN 6885 fiche 1 D ^{H7} *	Référence carrée	Carré femelle SW*	Taille	D ₁	D ₂	D ₃	D ₄	H	H ₁	H ₂	H ₃	C	A	E**	Nombre de crans	kg
06470-310	M10	06470-412	12	06470-510	10	1	22	33	17	22	3	4,5	31	15,5	36	48	150	7	0,460
06470-312	M12			06470-512	12														
06470-314	M14	06470-414	14	06470-513	13	2	27	38	20	26	4	6,0	38	19,0	43	54	180	8	0,760
06470-316		M16	06470-415	15	06470-514														
06470-318	M18	06470-416	16	06470-517	17	3	35	46	24	30	4	6,0	42	21,0	51	70	230	8	1,350
06470-320	M20	06470-418	18																
06470-322	M22	06470-420	20	06470-519	19	4	42	56	28	35	4	6,0	47	23,5	61	80	300	9	2,300
06470-324	M24	06470-425	25	06470-520	20														
06470-327	M27	06470-427	27	06470-522	22														
06470-330	M30	06470-430	30	06470-524	24														
06470-336	M36	06470-436	36	06470-530	30	5	60	75	32	38	5	7,5	53	26,5	82	110	400	11	4,200
06470-342	M42			06470-532	32														

* Autres taraudages, alésage pour clavette, carré femelle: sur demande.
** Cote «E»: sur demande disponible en d'autres longueurs (plus-value).