



Matière:

Acier.
Boule: bakélite.

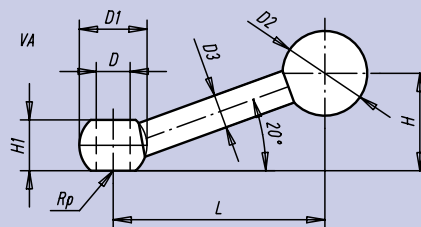
Finition:

Acier: poli.
Bakélite: noir.

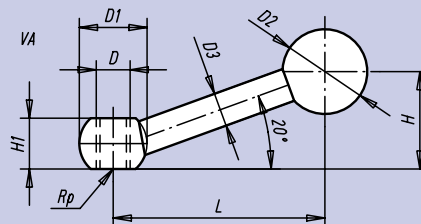
Exemple de commande:

nlm 06420-112

Lisse



Taraudée



Référence lisse	D ^{H7}	Référence taraudage	D	D ₁	D ₂	D ₃	H	H ₁	L	kg
06420-108	8	06420-208	M 8	16	20	8	23,0	12,0	50,0	0,030
06420-110	10	06420-210	M10	20	20	9	30,0	14,5	66,0	0,055
06420-112	12	06420-212	M12	25	25	11	37,5	18,5	82,5	0,105
06420-116	16	06420-216	M16	32	32	15	47,0	24,0	103,0	0,225



Matière:

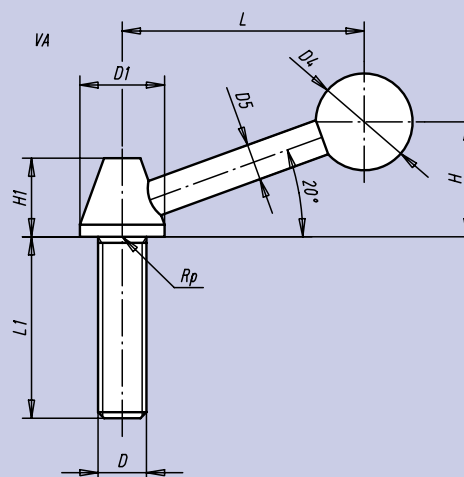
Acier.
Boule: bakélite.

Finition:

Acier: bruni.
Bakélite: noir.

Exemple de commande:

nlm 06430-112



Référence	D	D ₁	D ₄	D ₅	H	H ₁	L	L ₁	kg
06430-108	M 8	14	16	6	19	13	40	45	0,050
06430-110	M10	18	20	6	24	17	54	60	0,080
06430-112	M12	22	30	10	42	19	82	70	0,150
06430-116	M16	25	32	12	55	23	110	75	0,265