



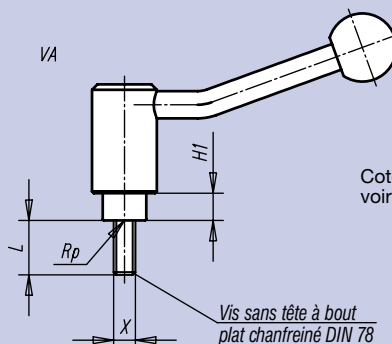
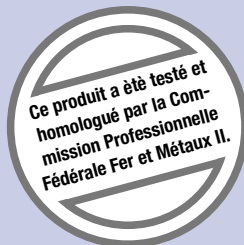
Matière:
Insert: acier, classe de résistance 5.8.
Boule: plastique noir.

Finition:
Acier: bruni.

Exemple de commande:
nlm 06382-1212

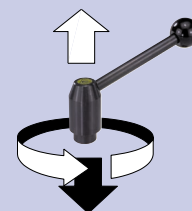
Nota:
Types de taraudages, autres matériaux, finitions de surface, réalisations spéciales etc. sur demande.

Consignes d'utilisation:
Pour pouvoir actionner une poignée indexable de sécurité à insert taraudé, il faut soulever celle-ci côté poignée jusqu'à ce que la denture soit complètement enclenchée. On peut, ensuite, aisément serrer ou desserrer. Un ressort permet de déverrouiller la poignée à tout moment, assurant une remise immédiate de la fonction de sécurité. (La poignée tourne sans effort).



Cotes manquantes voir nlm 06382

Engagement de la poignée par pression (fonction de sécurité)



Référence	Taille	Taraudage X**	H ₁ *	L = Longueur de vis**					
06383-1108 x	1	M 8	9	20	25	30	40	50	60
06383-1110 x	1	M10	9	20	25	30	40	50	60
06383-1112 x	1	M12	9	20	25	30	40	50	60
06383-1212 x	2	M12	11	20	25	30	40	50	60
06383-1312 x	3	M12	12	-	25	30	40	50	60
06383-1316 x	3	M16	12	-	25	30	40	50	60

* Sur demande, les cotes «H₁» et «A» sont disponibles en d'autres longueurs (plus-value).