



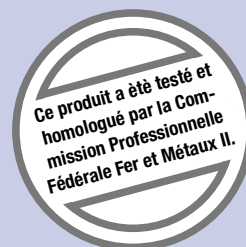
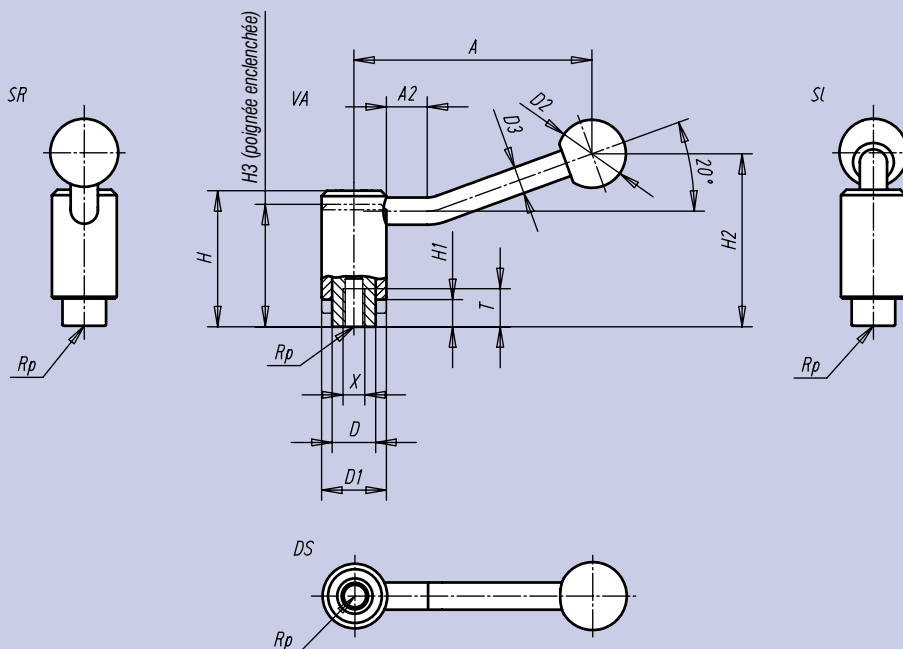
**Matière:**  
Insert: acier, classe de résistance 5.8.  
Boule: plastique noir.

**Finition:**  
Acier: bruni.

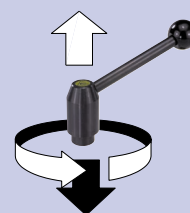
**Exemple de commande:**  
nlm 06382-1212

**Nota:**  
Types de taraudages, autres matériaux, finitions de surface, réalisations spéciales etc. sur demande.

**Consignes d'utilisation:**  
Pour pouvoir actionner une poignée indexable de sécurité à insert taraudé, il faut soulever celle-ci côté poignée jusqu'à ce que la denture soit complètement enclenchée. On peut, ensuite, aisément serrer ou desserrer. Un ressort permet de déverrouiller la poignée à tout moment, assurant une remise immédiate de la fonction de sécurité. (La poignée tourne sans effort).



Engagement de la poignée par pression (fonction de sécurité)



Référence	Taille	Taraudage X	T	D	D <sub>1</sub>	D <sub>2</sub>	D <sub>3</sub>	H	H <sub>1</sub> *	H <sub>2</sub>	H <sub>3</sub>	A*	A <sub>2</sub>	Nombre de dents	kg
06382-1108	1	M 8	14	16	24	25	10	49	9	63	44	87	15	22	0,160
06382-1110	1	M10	14	16	24	25	10	49	9	63	44	87	15	22	0,160
06382-1210	2	M10	17	19	28	32	12	57	11	74	51	106	15	24	0,250
06382-1212	2	M12	17	19	28	32	12	57	11	74	51	106	15	24	0,250
06382-1312	3	M12	23	23	33	32	13	64	12	87	57	128	15	26	0,370
06382-1316	3	M16	23	23	33	32	13	64	12	87	57	128	15	26	0,370

\* Sur demande, les cotes «H<sub>1</sub>» et «A» sont disponibles en d'autres longueurs (plus-value).